



REPUBLIQUE TOGOLAISE  
Travail-Liberté-Patrie



UNIVERSITE DE LOME

CENTRE D'EXCELLENCE REGIONAL  
SUR LES SCIENCES AVIAIRES

---

## CENTRE D'EXCELLENCE REGIONAL SUR LES SCIENCES AVIAIRES (CERSA)

DOSSIER D'APPEL D'OFFRES EMIS LE 20/09/2017

# POUR LA FOURNITURE ET L'INSTALLATION D'EQUIPEMENTS ZOOTECHNIQUES ET PHYSIO- LOGIQUES POUR L'AMENAGEMENT DE L'UNITE EXPERIMENTALE DU CERSA

APPEL D'OFFRES INTERNATIONAL N°:

06/2017/UL/  
PRMP/CERSA

PROJET :

Centre d'Excellence  
Régional sur les  
Sciences Aviaires  
(CERSA)

Acheteur :

Université de Lomé/  
CERSA

Pays :

Togo

Source de financement :

IDA N°5424-TG

## Sommaire

### **PREMIÈRE PARTIE – PROCÉDURES D’APPEL D’OFFRES**

#### **Section I. Instructions aux soumissionnaires (IS)**

Cette Section fournit aux soumissionnaires les informations utiles pour préparer leurs soumissions. Elle comporte aussi des renseignements sur la soumission, l’ouverture des plis et l’évaluation des offres, et sur l’attribution des marchés. **Les dispositions figurant dans cette Section I ne doivent pas être modifiées.**

#### **Section II. Données particulières de l’appel d’offres (DPAO)**

Cette Section énonce les dispositions propres à chaque passation de marché, qui complètent les informations ou conditions figurant à la Section I, Instructions aux soumissionnaires.

#### **Section III. Critères d’évaluation et de qualification**

Cette Section indique les critères à utiliser pour déterminer l’offre évaluée la moins-disante et pour établir si le Soumissionnaire possède les qualifications nécessaires pour exécuter le Marché.

#### **Section IV. Formulaires de soumission**

Cette Section contient les modèles des formulaires à soumettre avec l’offre : la lettre de soumission de l’offre, les bordereaux de prix, la garantie d’offre et l’autorisation du fabricant.

#### **Section V. Critères d’origine**

Cette Section fournit des informations sur les critères d’éligibilité des pays.

#### **Section VI. Règles de la Banque en matière de Fraude et Corruption**

Cette Section se réfère aux règles de la Banque en matière de fraude et corruption applicable à la procédure.

### **DEUXIÈME PARTIE – CONDITIONS D’APPROVISIONNEMENT DES FOURNITURES**

#### **Section VII. Liste des fournitures et services connexes, Calendrier de livraisons, Spécifications techniques et Plans.**

Dans cette Section figurent la liste des Fournitures et Services connexes, le calendrier de livraison et d’achèvement, les spécifications techniques, les plans décrivant les Fournitures et Services connexes devant être fournis relatifs à ces fournitures.

### **TROISIÈME PARTIE – MARCHÉ**

#### **Section VIII. Cahier des clauses administratives générales (CCAG)**

Cette Section contient les dispositions générales applicables à tous les marchés. **La formulation des clauses de la présente Section ne doit pas être modifiée.**

**Section IX. Cahier des clauses administratives particulières (CCAP)**

Cette Section énonce les clauses propres à chaque marché, et modifie ou complète la Section VIII, Cahier des clauses administratives générales.

**Section X. Formulaires du Marché**

Cette Section contient des formulaires qui, une fois remplis, seront incorporés au Marché. La **garantie de bonne exécution et la garantie de restitution d'avance**, le cas échéant, seront fournies par le Soumissionnaire retenu après l'attribution du Marché.

**Annexe : Avis d'appel d'offres**

Un formulaire d'« Avis d'appel d'offres » est joint à ce dossier type d'Appel d'Offres pour information.

---

## Table des matières

<b>PREMIÈRE PARTIE - Procédures d'appel d'offres .....</b>	<b>1</b>
Section I. Instructions aux soumissionnaires (IS) .....	5
Section II. Données particulières de l'appel d'offres (DPAO) .....	33
Section III. Critères d'évaluation et de qualification .....	39
Section IV. Formulaires de soumission .....	43
Section V. Pays éligibles.....	64
Section VI. Règles de la Banque en matière de Fraude et Corruption .....	65
<b>DEUXIÈME PARTIE - Conditions d'Approvisionnement des Fournitures .....</b>	<b>69</b>
Section VII. Liste des fournitures, Calendrier de livraison, Spécifications techniques et Plans.....	70
<b>TROISIÈME PARTIE - Marché .....</b>	<b>79</b>
Section VIII. Cahier des Clauses administratives générales(CCAG) .....	81
Section IX. Cahier des clauses administratives particulières (CCAP).....	105
Section X. Formulaires du Marché .....	110



**PREMIÈRE PARTIE - Procédures d'appel d'offres**





---

## Section I. Instructions aux soumissionnaires (IS)

### Table des clauses

<b>A. Généralités .....</b>	<b>5</b>
<b>1. Objet du Marché.....</b>	<b>5</b>
2. Origine des fonds .....	5
3. Pratiques de fraude et corruption .....	6
4. Candidats admis à concourir .....	6
5. Fournitures et Services connexes répondant aux critères d'origine .....	9
<b>B. Contenu du Dossier d'appel d'offres .....</b>	<b>9</b>
6. Sections du Dossier d'appel d'offres.....	9
7. Éclaircissements apportés au Dossier d'appel d'offres.....	10
8. Modifications apportées au Dossier d'appel d'offres.....	11
<b>C. Préparation des offres.....</b>	<b>11</b>
9. Frais de soumission.....	11
10. Langue de l'offre.....	11
11. Documents constitutifs de l'offre.....	11
12. Lettre de soumission et Bordereaux des prix.....	13
13. Variantes .....	13
14. Prix de l'offre et rabais .....	13
15. Monnaies de l'offre et de règlement.....	15
16. Documents attestant que les Fournitures et Services connexes répondent aux critères d'origine et sont conformes .....	16
17. Documents attestant de l'éligibilité et des qualifications du Soumissionnaire.	17
18. Période de validité des offres.....	17
19. Garantie de soumission .....	18
20. Forme et signature de l'offre .....	20
<b>D. Remise des Offres et Ouverture des plis.....</b>	<b>21</b>
21. Cachetage et marquage des offres.....	21
22. Date et heure limite de remise des offres .....	21

23. Offres hors délai .....	21
24. Retrait, substitution et modification des offres .....	22
25. Ouverture des plis.....	22
<b>E. Évaluation et comparaison des offres .....</b>	<b>24</b>
26. Confidentialité .....	24
27. Éclaircissements concernant les Offres.....	24
28. Divergences, réserves ou omissions .....	24
29. Conformité des offres .....	25
30. Non-conformité, erreurs et omissions .....	25
31. Correction des erreurs arithmétiques.....	26
32. Conversion en une seule monnaie .....	26
33. Marge de préférence .....	26
34. Évaluation des Offres .....	26
35. Comparaison des offres.....	28
36. Vérification a posteriori des qualifications du soumissionnaire .....	28
37. Droit de l'Acheteur d'accepter l'une quelconque des offres et de rejeter une ou toutes les offres .....	29
<b>F. Attribution du Marché.....</b>	<b>29</b>
38. Critères d'attribution.....	29
39. Droit de l'Acheteur de modifier les quantités au moment de l'attribution du Marché .....	29
40. Notification de l'attribution du Marché.....	29
41. Signature du Marché .....	30
42. Garantie de bonne exécution.....	31

## Section I. Instructions aux soumissionnaires (IS)

### A. Généralités

- 1. Objet du Marché**
- 1.1 Faisant suite à l'avis d'appel d'offres indiqué dans les Données particulières de l'appel d'offres (**DPAO**), l'Acheteur, tel qu'indiqué dans les **DPAO**, publie le présent Dossier d'appel d'offres en vue de l'obtention des Fournitures et Services connexes spécifiés à la Section VII, Liste des Fournitures, calendriers de livraison, spécifications techniques et plans. Le nom, le numéro d'identification et le nombre de lots faisant l'objet de l'appel d'offres international (AOI) figurent dans les **DPAO**.
- 1.2 Tout au long du présent Dossier d'appel d'offres :
- a) Le terme « par écrit » signifie communiqué sous forme écrite avec accusé de réception ;
  - b) Si le contexte l'exige, le singulier désigne le pluriel, et vice versa ; et
  - c) Le terme « jour » désigne un jour calendaire.
- 2. Origine des fonds**
- 2.1 L'Emprunteur ou le bénéficiaire (ci-après dénommé « l'Emprunteur ») dont le nom figure dans les **DPAO** a sollicité ou obtenu un financement (ci-après dénommé « les fonds » de la Banque Internationale pour la Reconstruction et le Développement ou de l'Association internationale de développement (ci-après dénommée la « Banque, ») du montant indiqué dans les **DPAO**, en vue de financer le projet décrit dans les **DPAO**. L'Emprunteur a l'intention d'utiliser une partie des fonds pour effectuer des paiements autorisés au titre du Marché pour lequel le présent appel d'offres est lancé.
- 2.2 La Banque n'effectuera les paiements qu'à la demande de l'Emprunteur, après avoir approuvé lesdits paiements, conformément aux articles et conditions de l'accord de financement intervenu entre l'Emprunteur et la Banque. L'accord de financement interdit tout retrait du Compte de prêt destiné au paiement de toute personne physique ou morale, ou de toute importation de fournitures lorsque, à la connaissance de la Banque, ledit paiement, ou ladite importation, tombe sous le coup d'une interdiction prononcée par le Conseil de Sécurité de l'Organisation des Nations Unies, au titre du Chapitre VII de la Charte des Nations Unies. Aucune partie autre que l'Emprunteur ne peut se prévaloir de l'un quelconque des droits stipulés dans l'accord de financement ni

prétendre détenir une créance sur les fonds provenant du prêt.

### 3. Pratiques de fraude et corruption

3.1 La Banque demande que les règles relatives aux pratiques de fraude et corruption telles qu'elles figurent à la Section VI soient appliquées.

3.2 Aux fins d'application de ces règles, les Soumissionnaires devront faire en sorte que la Banque et ses agents puissent examiner les comptes, pièces comptables, relevés et autres documents relatifs aux demandes de candidatures, soumissions des offres et à l'exécution des marchés (en cas d'attribution) et à les soumettre pour vérification à des auditeurs désignés par la Banque.

### 4. Candidats admis à concourir

4.1 Un Soumissionnaire peut être une entreprise privée ou publique (sous réserve des dispositions de l'article 4.5 des IS) ou de tout groupement de telles entreprises au titre d'un accord existant ou tel qu'il ressort d'une intention de former un tel accord supporté par une lettre d'intention et un projet d'accord de groupement. En cas de groupement tous les membres le constituant seront solidairement responsables pour l'exécution du Marché conformément à ses termes. Le groupement désignera un Mandataire avec pouvoir de représenter valablement tous ses membres durant l'appel d'offres, et en cas d'attribution du Marché à ce groupement, durant l'exécution du Marché. A moins que les **DPAO** n'en disposent autrement, le nombre des participants au groupement n'est pas limité.

4.2 Un Soumissionnaire ne peut être en situation de conflit d'intérêt. Tout soumissionnaire dans une telle situation sera disqualifié. Est considéré comme pouvant avoir un tel conflit dans le cadre de ce processus d'Appel d'offres un Soumissionnaire se trouvant dans les situations suivantes :

a) Il contrôle directement ou indirectement un autre Soumissionnaire, est sous le contrôle d'un autre Soumissionnaire, ou est placé sous un contrôle commun avec un autre Soumissionnaire ; ou

b) Il reçoit ou a déjà reçu directement ou indirectement des subventions d'un autre Soumissionnaire ; ou

c) Il a le même représentant légal qu'un autre Soumissionnaire dans le cadre du présent Appel d'offre ; ou

- d) Il entretient avec un autre Soumissionnaire directement ou par l'intermédiaire d'un tiers, des relations qui font qu'il est dans un position d'influencer l'offre d'un autre soumissionnaire ou d'influencer les décisions de l'Acheteur dans le cadre du présent appel d'offres ; ou
- e) Il participe à plusieurs offres dans le cadre du présent Appel d'offres. La participation d'un Soumissionnaire à plusieurs offres provoquera la disqualification de toutes les offres auxquelles il aura participé ; toutefois, une entreprise peut figurer en tant que sous-traitant dans plusieurs offres ; ou
- f) Le Soumissionnaire ou l'une des firmes auxquelles ils sont affiliés a fourni des services de conseil pour la préparation des spécifications, plans, calculs et autres documents pour les fournitures ou services qui font l'objet du présent Appel d'offres ; ou
- g) Le Soumissionnaire a lui-même, ou l'une des firmes auxquelles il est affilié, a été recruté ou doit l'être par l'Emprunteur ou l'Acheteur, pour effectuer la supervision ou le contrôle des fournitures ou services dans le cadre du Marché ; ou
- h) Le Soumissionnaire fournit des biens, des travaux ou des services autres que des services de consultants qui font suite ou sont liés directement aux services de conseil fournis pour la préparation ou l'exécution du Projet mentionné au l'article 2.1 des IS, qu'il avait lui-même fournis ou qui avaient été fournis par toute autre entreprise qui lui est affiliée et qu'il contrôle directement ou indirectement ou qui le contrôle ou avec laquelle il est soumis à un contrôle commun.
- i) Le Soumissionnaire entretient une étroite relation d'affaires ou de famille avec un membre du personnel de l'Emprunteur (ou du personnel de l'entité d'exécution du Projet ou d'un bénéficiaire d'une partie du Prêt) : i) qui intervient directement ou indirectement dans la préparation du Dossier d'appel d'offres ou des Spécifications du Marché, et/ou dans le processus d'évaluation des Offres; ou ii) qui pourrait intervenir dans l'exécution ou la supervision de ce même Marché, sauf si le conflit qui découle de cette relation a été réglé d'une manière satisfaisante pour la Banque pendant le processus de sélection et l'exécution du marché .

- 4.3 Sous réserve des dispositions de l'article 4.7 des IS, un Soumissionnaire, peut avoir la nationalité d'un pays quelconque. Un Soumissionnaire sera réputé avoir la nationalité d'un pays donné s'il y est constitué en société, ou enregistré, et soumis à son droit, tel qu'il ressort de ses statuts ou documents équivalents et de ses documents d'enregistrement. Ce critère s'appliquera également à la détermination de la nationalité des sous-traitants et fournisseurs du Marché, y compris les Services connexes.
- 4.4 Un soumissionnaire faisant l'objet d'une sanction prononcée par la Banque conformément à l'article 3.1 des IS, notamment au titre des Directives de la Banque pour la prévention et la lutte contre la corruption dans les projets financés par les prêts de la BIRD et les dons et crédits de l'AID (« les Directives sur la prévention de la corruption »), sera exclue de toute pré-qualification ou attribution et de tout autre bénéfice (financier ou autres) d'un marché financé par la Banque durant la période que la Banque aura déterminée. La liste des exclusions est disponible à l'adresse électronique mentionnée aux **DPAO**.
- 4.5 Les établissements publics du pays de l'Acheteur sont admis à participer à la condition qu'ils puissent établir (i) qu'ils jouissent de l'autonomie juridique et financière, (ii) qu'ils sont régis par les règles du droit commercial, et (iii) qu'ils ne dépendent pas de l'Acheteur. A cette fin, les établissements publics doivent fournir tout document (y compris leurs statuts) permettant d'établir à la satisfaction de la Banque (i) qu'ils ont une personnalité juridique distincte de celle de l'Etat, (ii) qu'ils ne reçoivent aucune subvention publique ou aide budgétaire importante, (iii) qu'ils sont régis par les dispositions du droit commercial et qu'en particulier ils ne sont pas tenus de reverser leurs excédents financiers à l'Etat, qu'ils peuvent acquérir des droits et des obligations, emprunter des fonds, sont tenus du remboursement de leurs dettes et peuvent faire l'objet d'une procédure de faillite, et (iv) l'Acheteur ou l'entité en charge de l'attribution du marché n'est pas leur organe de tutelle, en situation de les contrôler, les superviser ou d'exercer sur eux une influence.
- 4.6 Le Soumissionnaire ne devra pas faire l'objet d'une exclusion temporaire au titre d'une Déclaration de garantie de soumission.
- 4.7 Les entreprises et les individus en provenance des pays énumérés à la Section V sont inéligibles à la condition que

(a) la loi ou la réglementation du pays de l'Emprunteur interdit les relations commerciales avec le pays de l'entreprise, sous réserve qu'il soit établi à la satisfaction de la Banque que cette exclusion n'empêche pas le jeu efficace de la concurrence pour les fournitures et services connexes objet du présent Appel d'offres; ou (b) si, en application d'une décision prise par le Conseil de Sécurité des Nations Unies au titre du Chapitre VII de la Charte des Nations Unies, le pays de l'Emprunteur interdit toute importation de fournitures en provenance du pays de l'entreprise ou tout paiement aux personnes physiques ou morales dudit pays.

4.8 Le Soumissionnaire doit fournir tout document que l'Acheteur peut raisonnablement exiger, établissant à la satisfaction de l'Acheteur qu'il continue d'être admis à concourir.

**5. Fournitures et Services connexes répondant aux critères d'origine**

5.1 Toutes les fournitures et tous les services connexes faisant l'objet du présent marché et financés par la Banque peuvent provenir de tout pays conformément à la Section V, Pays éligibles.

5.2 Aux fins de la présente clause, le terme « fournitures » désigne produits, matières premières, machines, équipements et installations industrielles ; et le terme « services connexes » désigne notamment des services tels que l'assurance, l'installation, la formation et la maintenance initiale.

5.3 Le terme « provenir » se réfère au pays où les fournitures sont extraites, cultivées, produites, fabriquées ou transformées ; ou bien le pays où un processus de fabrication, de transformation ou d'assemblage de composants, aboutit à l'obtention d'un article commercialisable dont les caractéristiques de base sont substantiellement différentes de celles de ses composants.

**B. Contenu du Dossier d'appel d'offres**

**6. Sections du Dossier d'appel d'offres**

6.1 Le Dossier d'appel d'offres comprend les parties 1, 2 et 3, qui incluent toutes les sections dont la liste figure ci-après. Il doit être lu en conjonction avec tout additif éventuel, émis conformément à l'Article 8 des IS.

**PREMIÈRE PARTIE : Procédures d'appel d'offres**

- Section I. Instructions aux soumissionnaires (IS)

- Section II. Données particulières de l'appel d'offres (DPAO)
- Section III. Critères d'évaluation et de qualification
- Section IV. Formulaires de soumission
- Section V. Pays éligibles
- Section VI. Règles de la Banque en matière de Fraude et Corruption

### **DEUXIÈME PARTIE : Conditions d'Approvisionnement des Fournitures**

- Section VII. Liste des Fournitures, Calendrier de livraison, Spécifications techniques et Plans

### **TROISIÈME PARTIE : Marché**

- Section VIII. Cahier des clauses administratives générales (CCAG)
- Section IX. Cahier des clauses administratives particulières (CCAP)
- Section X. Formulaires du Marché.

6.2 L'avis d'appel d'offres publié par l'Acheteur ne fait pas partie du Dossier d'appel d'offres.

6.3 L'Acheteur ne peut être tenu responsable vis-à-vis des Soumissionnaires de l'intégrité du Dossier d'Appel d'offres, des réponses aux demandes de clarifications et des additifs au Dossier d'Appel d'Offres conformément à l'Article 8 des IS, s'ils n'ont pas été obtenus directement auprès de l'Acheteur. En cas de contradiction, les documents directement issus par l'Acheteur prévaudront.

6.4 Le Soumissionnaire doit examiner l'ensemble des instructions, formulaires, conditions et spécifications figurant dans le Dossier d'appel d'offres. Il lui appartient de fournir tous les renseignements et documents demandés dans le Dossier d'appel d'offres.

### **7. Éclaircissements apportés au Dossier d'appel d'offres**

7.1 Un candidat désirant des éclaircissements sur les documents devra contacter l'Acheteur par écrit, à l'adresse de l'Acheteur indiquée dans les **DPAO**. L'Acheteur répondra par écrit à toute demande d'éclaircissements reçue au plus tard dans le délai indiqué aux **DPAO** avant la date limite de dépôt des offres. Il adressera une copie de sa réponse (indiquant la question posée mais sans en identifier l'auteur)



à tous les candidats éventuels qui auront obtenu le Dossier d'appel d'offres en conformité avec l'article 6.3 des IS. Si les DPAO le prévoient, l'Acheteur publiera également sa réponse sur le site internet identifié dans les **DPAO**. Au cas où l'Acheteur jugerait nécessaire de modifier le Dossier d'appel d'offres suite aux demandes d'éclaircissements, il le fera conformément à la procédure stipulée aux articles 8 et 22.2 des IS.

#### **8. Modifications apportées au Dossier d'appel d'offres**

- 8.1 L'Acheteur peut, à tout moment, avant la date limite de remise des offres, modifier le Dossier d'appel d'offres en publiant un additif.
- 8.2 Tout additif publié sera considéré comme faisant partie intégrante du Dossier d'appel d'offres et sera communiqué par écrit à tous ceux qui ont obtenu le Dossier d'appel d'offres directement de l'Acheteur. L'Acheteur publiera immédiatement l'additif sur le site internet identifié à l'article 7.1 des IS.
- 8.3 Afin de laisser aux soumissionnaires un délai raisonnable pour prendre en compte la modification du DAO au moment de la préparation de leurs offres, l'Acheteur peut, à sa discrétion, reporter la date limite de remise des offres conformément à l'article 24.2 des IS.

### **C. Préparation des offres**

#### **9. Frais de soumission**

- 9.1 Le candidat supportera tous les frais afférents à la préparation et à la présentation de son offre, et l'Acheteur n'est en aucun cas responsable de ces frais ni tenu de les régler, quels que soient le déroulement et l'issue de la procédure d'appel d'offres.

#### **10. Langue de l'offre**

- 10.1 L'offre ainsi que toute la correspondance et tous les documents concernant la soumission, échangés entre le Soumissionnaire et l'Acheteur seront rédigés dans la langue stipulée aux **DPAO**. Les documents complémentaires et les imprimés fournis par le Soumissionnaire dans le cadre de la soumission peuvent être rédigés dans une autre langue à condition d'être accompagnés d'une traduction des passages pertinents à l'offre dans la langue stipulée aux **DPAO**, auquel cas, aux fins d'interprétation de l'offre, la traduction fera foi.

#### **11. Documents constitutifs de l'offre**

- 11.1 L'offre comprendra les documents suivants :

- a) La lettre de soumission conformément aux dispositions de l'Article 12 des IS ;
- b) les bordereaux de prix applicables, remplis conformément aux dispositions des Articles 12, 14, et 15 des IS ;
- c) la garantie de l'offre ou la déclaration de garantie de l'offre établie conformément aux dispositions de l'article 19.1 des IS ;
- d) des variantes, si leur présentation est autorisée, conformément aux dispositions de l'Article 13 des IS ;
- e) la confirmation écrite habilitant le signataire de l'offre à engager le Soumissionnaire, conformément aux dispositions de l'article 20.2 des IS ;
- f) les documents attestant, conformément aux dispositions de l'Article 17 des IS, que le Soumissionnaire possède les qualifications requises pour exécuter le Marché si son offre est retenue;
- g) Les documents attestant, conformément aux dispositions de l'Article 17 des IS, que le Soumissionnaire est admis à concourir
- h) les documents attestant, conformément aux dispositions de l'Article 17 des IS, que les Fournitures et Services connexes devant être fournis par le Soumissionnaire répondent aux critères d'origine;
- i) les documents attestant, conformément aux dispositions des clauses 16 et 30 des IS, que les Fournitures et Services connexes sont conformes aux exigences du Dossier d'appel d'offres ; et
- j) tout autre document stipulé dans les **DPAO**.

11.2 En sus des documents requis à l'article 11.1 des IS, l'offre présentée par un Groupement d'entreprises devra inclure soit une copie de l'accord de Groupement liant tous les membres du Groupement, soit une lettre d'intention de constituer un tel Groupement signée par tous les membres du Groupement et assortie d'un projet d'accord.

Le Soumissionnaire fournira les informations relatives aux commissions et indemnités versées en relation avec son Offre.

- 12. Lettre de soumission et Bordereaux des prix**
- 12.1 Le Soumissionnaire soumettra sa Lettre de soumission et les Bordereaux de prix en remplissant les formulaires fournis à la Section IV, Formulaires de soumission, sans apporter aucune modification à sa présentation, et aucun autre format de remplacement ne sera accepté, sous réserves des dispositions de l'article 20.2 des IS. Toutes les rubriques doivent être remplies de manière à fournir les renseignements demandés.
- 13. Variantes**
- 13.1 Sauf indication contraire dans les **DPAO**, les variantes ne seront pas prises en compte.
- 14. Prix de l'offre et rabais**
- 14.1 Les prix et rabais indiqués par le Soumissionnaire dans la Lettre de soumission et les Bordereaux de prix seront conformes aux stipulations ci-après.
- 14.2 Tous les lots et articles figurant sur la liste des Fournitures et Services connexes devront être énumérés et leur prix devra figurer séparément sur les Bordereaux de prix.
- 14.3 Le prix à indiquer dans la Lettre de soumission sera le prix total de l'offre, hors tout rabais éventuel.
- 14.4 Le Soumissionnaire indiquera tout rabais inconditionnel et la méthode d'application dudit rabais dans la Lettre de soumission.
- 14.5 Les prix offerts par le Soumissionnaire seront fermes pendant toute la durée d'exécution du Marché par le Soumissionnaire et ne pourront varier en aucune manière, sauf stipulation contraire figurant dans les **DPAO**. Une offre assortie d'une clause de révision des prix sera considérée comme non conforme et sera écartée, en application de l'Article 29 des IS. Cependant, si les DPAO prévoient que les prix seront révisables pendant la période d'exécution du Marché, une offre à prix ferme ne sera pas rejetée, mais le coefficient de révision considéré comme égal à zéro.
- 14.6 L'article 1.1 peut prévoir que l'appel d'offres soit lancé pour un seul marché (lot) ou pour un groupe de marchés (lots). Sauf indication contraire dans les **DPAO**, les prix indiqués devront correspondre à la totalité des articles de chaque lot, et à la totalité de la quantité indiquée pour chaque article. Les Soumissionnaires désirant offrir une réduction de prix en cas d'attribution de plus d'un marché spécifieront les réductions applicables à chaque groupe de lots ou à chaque marché du groupe de lots. Les réductions de prix ou rabais accordés seront proposés conformément à l'article 14.4, à

la condition toutefois que les offres pour tous les lots soient soumises et ouvertes en même temps.

- 14.7 Les termes « EXW, CIP » et autres termes analogues seront régis par les règles prescrites dans la dernière édition d'Incoterms publiée par la Chambre de commerce internationale à la date de l'appel d'offres comme spécifié dans les **DPAO**.
- 14.8 Les prix seront indiqués comme requis dans chacun des bordereaux des prix fournis à la Section IV, Formulaire de soumission. La décomposition du prix entre ses différentes composantes n'aura pour but que de faciliter la comparaison des offres par l'Acheteur. Elle ne limitera en aucune façon le droit de l'Acheteur de passer le marché sur la base de l'une quelconque des conditions offertes par le Soumissionnaire. Le Fournisseur est libre, en indiquant le prix, de recourir à un transporteur et d'obtenir des prestations d'assurance en provenance de tout pays, en accord avec la Section V, Pays éligibles. Les prix proposés dans les formulaires de bordereaux des prix pour les Fournitures et Services connexes, seront présentés de la manière suivante :
- a) Pour les Fournitures fabriquées dans le pays de l'Acheteur :
    - i) le prix des fournitures EXW (sortie usine, fabrique, magasin d'exposition, entrepôt ou magasin de ventes, suivant le cas), y compris tous les droits de douanes, taxes sur les ventes ou autres déjà payés ou à payer sur les composants ou matières premières utilisés dans la fabrication ou l'assemblage des Fournitures ;
    - ii) les taxes sur les ventes et autres taxes perçues sur les Fournitures qui seront dues dans le pays de l'Acheteur si le Marché est attribué ; et
    - iii) le prix des transports intérieurs, assurance et autres services locaux afférents à la livraison des Fournitures jusqu'à leur destination finale (site du Projet) spécifiée dans les **DPAO**.
  - b) Pour les Fournitures fabriquées en dehors du pays de l'Acheteur, donc fournitures à importer :
    - i) le prix des fournitures CIP-lieu de destination, dans le pays de l'Acheteur, tel que stipulé aux **DPAO**;

- ii) le prix des transports intérieurs, assurance et autres services locaux afférents à la livraison des fournitures du lieu de destination indiqué (CIP) à leur destination finale (site du Projet) spécifiée aux **DPAO**.
- c) Pour les Fournitures fabriquées en dehors du pays de l'Acheteur, mais déjà importées :
  - i) le prix des Fournitures, incluant la valeur d'importation initiale des fournitures, et la marge (ou réduction) éventuelle, ainsi que les autres coûts associés, et les droits de douanes et autres taxes d'importation déjà payés ou à payer sur les fournitures déjà importées ;
  - ii) les droits de douanes et autres taxes d'importation déjà payés (justifiés par des documents) ou à payer sur les Fournitures déjà importées ;
  - iii) le prix des Fournitures obtenu par différence de (i) et (ii) ci avant,
  - iv) les taxes sur les ventes et autres taxes perçues sur les Fournitures qui seront dues dans le pays de l'Acheteur si le Marché est attribué ; et
  - v) le prix des transports intérieurs, assurance et autres services locaux afférents à l'acheminement des Fournitures jusqu'à leur destination finale (site du projet) spécifiée dans les **DPAO**.
- d) Pour les Services connexes, autres que transports intérieurs et autres services nécessaires pour acheminer les Fournitures à leur lieu de destination finale, lorsque de tels Services connexes sont requis dans la Section VII: Liste des fournitures, Calendrier de livraison, Spécifications techniques et plans:
  - i) le prix de chaque élément faisant partie des Services connexes (taxes applicables comprises).

### **15. Monnaies de l'offre et de règlement**

- 15.1 La(les) monnaie(s) de l'Offre et la(les) monnaie(s) de règlement seront conformes aux dispositions des **DPAO**. Le Soumissionnaire indiquera la part du prix de son offre correspondant aux dépenses encourues dans le pays de l'Acheteur, dans la monnaie du pays de l'Acheteur, sauf spécification contraire dans les **DPAO**.
- 15.2 Le Soumissionnaire pourra indiquer le prix de son offre dans la monnaie de tout pays. Si le Soumissionnaire souhaite être payé en plusieurs monnaies, il peut formuler le

prix de son offre dans ces monnaies, à condition de ne pas utiliser plus de trois monnaies en plus de la monnaie du pays de l'Acheteur.

**16. Documents attestant que les Fournitures et Services connexes répondent aux critères d'origine et sont conformes**

- 16.1 Pour établir que les Fournitures et Services connexes répondent aux critères d'origine, en application des dispositions de l'Article 5 des IS, un Soumissionnaire devra remplir les déclarations indiquant le pays d'origine figurant dans les bordereaux de prix, inclus à la Section IV, Formulaire de soumission.
- 16.2 Pour établir la conformité des Fournitures et Services connexes au Dossier d'appel d'offre, le Soumissionnaire fournira dans le cadre de son offre les preuves écrites que les fournitures se conforment aux spécifications techniques et normes spécifiées à la Section VII, Liste des fournitures, calendrier de livraison, spécifications techniques et plans.
- 16.3 Les preuves écrites peuvent revêtir la forme de prospectus, dessins ou données et comprendront une description détaillée des principales caractéristiques techniques et de performance des Fournitures et Services connexes, démontrant qu'ils correspondent pour l'essentiel aux spécifications et, le cas échéant une liste des divergences et réserves par rapport aux dispositions de la Section VII, Liste des fournitures, calendrier de livraison, spécifications techniques et plans.
- 16.4 Le Soumissionnaire fournira également une liste donnant tous les détails, y compris les sources d'approvisionnement disponibles et les prix courants des pièces de rechange, outils spéciaux, etc., nécessaires au fonctionnement correct et continu des fournitures depuis le début de leur utilisation par l'Acheteur et pendant la période précisée aux **DPAO**.
- 16.5 Les normes qui s'appliquent aux modes d'exécution, procédés de fabrication, équipements et matériels, ainsi que les références à des noms de marque ou à des numéros de catalogue spécifiés par l'Acheteur sur le Bordereau des quantités, calendrier de livraison, et spécifications techniques ne sont mentionnés qu'à titre indicatif et n'ont nullement un caractère restrictif. Le Soumissionnaire peut leur substituer d'autres normes de qualité, noms de marque et/ou d'autres numéros de catalogue, pourvu qu'il établisse à la satisfaction de l'Acheteur que les normes, marques et numéros ainsi substitués sont substantiellement équivalents ou supérieurs aux spécifications techniques de la Section VII.

- 17. Documents attestant de l'éligibilité et des qualifications du Soumissionnaire**
- 17.1 Pour établir que le Soumissionnaire répond aux critères d'origine, en application des dispositions de l'Article 4 des IS, le Soumissionnaire devra remplir la Lettre de soumission, incluse à la Section IV, Formulaire de soumission.
- 17.2 Les documents que le Soumissionnaire fournira pour établir qu'il possède les qualifications requises pour exécuter le Marché si son offre est acceptée, établiront, à la satisfaction de l'Acheteur, que :
- a) si requis par les **DPAO**, le Soumissionnaire qui ne fabrique ou ne produit pas les Fournitures qu'il offre, soumettra une Autorisation du Fabricant, en utilisant à cet effet le formulaire type inclus dans la Section IV, Formulaire de soumission, pour attester du fait qu'il a été dûment autorisé par le fabricant ou le producteur des Fournitures pour fournir ces dernières dans le pays de l'Acheteur ;
  - b) si requis par les **DPAO**, au cas où il n'est pas présent dans le pays de l'Acheteur, le Soumissionnaire est ou sera (si son offre est acceptée) représenté par un agent équipé et en mesure de répondre aux obligations contractuelles du fournisseur en matière de spécifications techniques, d'entretien, de réparations et de fournitures de pièces détachées.
  - c) le Soumissionnaire remplit chacun des critères de qualification spécifiés à la Section III, Critères d'Évaluation et de Qualification
- 18. Période de validité des offres**
- 18.1 Les offres demeureront valables pendant la période spécifiée dans les **DPAO** après la date limite de soumission fixée par l'Acheteur en conformité avec l'article 22.1 des IS. Une offre valable pour une période plus courte sera considérée comme non conforme et rejetée par l'Acheteur.
- 18.2 Exceptionnellement, avant l'expiration de la période de validité des offres, l'Acheteur peut demander aux soumissionnaires de proroger la durée de validité de leurs offres. La demande et les réponses seront formulées par écrit. S'il est demandé une garantie d'offre ou une Déclaration de garantie de l'offre en application de l'Article 19 des IS, sa validité sera prolongée pour une durée correspondante. Un soumissionnaire peut refuser de proroger la validité de son offre sans perdre sa garantie. Un soumissionnaire qui consent à cette prorogation ne se verra pas demander de modifier son offre, ni ne sera autorisé à le faire, sous réserve des dispositions de l'article 18.3 des IS.

18.3 Si l'attribution est retardée de plus de cinquante-six (56) jours au-delà du délai initial de validité de l'Offre, le prix du Marché sera déterminé comme suit :

- a) dans le cas d'un marché à prix ferme, le Montant du Marché sera égal au Montant de l'Offre actualisé par le facteur figurant aux **DPAO** ;
- b) dans le cas d'un marché à prix révisable, le Montant du Marché sera le Montant de l'Offre.
- c) dans tous les cas, les offres seront évaluées sur la base du Montant des Offres sans prendre en considération l'actualisation susmentionnée.

### **19. Garantie de soumission**

19.1 Si cela est requis dans les **DPAO**, le Soumissionnaire fournira l'original d'une garantie de soumission ou d'une déclaration de garantie de l'offre qui fera partie intégrante de son offre. Lorsqu'une garantie de soumission est exigée, le montant et la monnaie dans laquelle elle doit être libellée seront indiqués dans les **DPAO**.

19.2 La Déclaration de garantie de soumission se présentera selon le modèle présenté à la Section IV – Formulaires de soumission.

19.3 Lorsqu'elle est requise par le présent article, la Garantie de soumission se présentera sous l'une des formes ci-après, au choix du Soumissionnaire :

- a) une garantie bancaire à première demande émise par une banque, une compagnie d'assurances ou un organisme de caution;
- b) un crédit documentaire irrévocable ; ou
- c) un chèque de banque ou un chèque certifié ; ou
- d) toute autre garantie mentionnée, le cas échéant, dans les **DPAO**,

en provenance d'une source reconnue, établie dans un pays satisfaisant aux critères d'origine figurant à la Section V. Pays Eligibles. Si la Garantie de soumission fournie par le Soumissionnaire est sous forme d'une garantie à première demande émise par une société d'assurance ou un organisme de caution situé en dehors du pays de l'Acheteur, l'institution émettrice devra avoir une institution financière correspondante



dans le pays de l'Acheteur afin d'en permettre l'exécution, le cas échéant. La Garantie de soumission sera établie conformément au formulaire figurant à la Section IV- Formulaire de Soumission, ou dans une autre forme similaire en substance et approuvée par l'Acheteur avant le dépôt de l'Offre. La Garantie de soumission devra comporter l'identification complète du Soumissionnaire. La Garantie de soumission devra demeurer valide pour une période excédant vingt-huit jours (28) la durée initiale de validité de l'Offre et, le cas échéant toute autre date suite à une prorogation selon les dispositions de l'article 18.2 des IS.

- 19.4 Si une garantie de soumission est requise en application de l'article 19.1 des IS, toute offre non accompagnée d'une garantie de soumission substantiellement conforme sera écartée par l'Acheteur comme étant non conforme.
- 19.5 Si une garantie de soumission est requise en application de l'article 19.1 des IS, les garanties de soumission des soumissionnaires non retenus leur seront restituées le plus rapidement possible après que le Soumissionnaire retenu aura fourni la garantie de bonne exécution prescrite à l'Article 42 des IS.
- 19.6 La Garantie de soumission du Soumissionnaire retenu lui sera restituée dans les meilleurs délais après la signature du Marché, contre remise de la Garantie de bonne exécution requise.
- 19.7 La garantie d'offre peut être saisie ou la déclaration de garantie de l'offre suivie d'effet :
  - a) si le Soumissionnaire retire son offre pendant le délai de validité qu'il aura spécifié dans la Lettre de soumission, sous réserve des dispositions de l'article 18.2 des IS ; ou
  - b) s'agissant du Soumissionnaire retenu, si ce dernier :
    - i) manque à son obligation de signer le Marché en application de l'Article 41 des IS ; ou
    - ii) manque à son obligation de fournir la garantie de bonne exécution en application de l'Article 42 des IS.
- 19.8 La garantie d'offre ou la déclaration de garantie de l'offre d'un groupement d'entreprises doit être au nom du groupement qui a soumis l'offre. Si un groupement n'a pas été formellement constitué lors du dépôt de l'offre, la garantie

d'offre ou la déclaration de garantie de l'offre d'un groupement d'entreprises doit être au nom de tous les futurs membres du groupement, conformément au libellé de la lettre d'intention. Mentionnée aux articles 4.1 et 11.2 des IS.

19.9 Lorsqu'en application de l'article 19.1 des IS, aucune garantie de soumission n'est exigée et si :

- a) le Soumissionnaire retire son Offre pendant le délai de validité mentionné dans la Lettre de soumission ;  
ou
- b) le Soumissionnaire retenu manque à son obligation de signer le Marché conformément à l'Article 41 des IS, ou de fournir la Garantie de bonne exécution conformément à l'Article 42 des IS,

l'Acheteur pourra disqualifier le Soumissionnaire de toute attribution de marché par l'Acheteur pour la période de temps stipulée dans les **DPAO**.

## **20. Forme et signature de l'offre**

20.1 Le Soumissionnaire préparera un original des documents constitutifs de l'offre tels que décrits à l'Article 11 des IS, en indiquant clairement la mention « ORIGINAL ». Une offre variante, lorsqu'elle est recevable, en application de l'Article 13 des IS portera clairement la mention « VARIANTE ». Par ailleurs, il soumettra le nombre de copies de l'offre indiqué dans les **DPAO**, en mentionnant clairement sur ces exemplaires « COPIE ». En cas de différences entre les copies et l'original, l'original fera foi.

20.2 L'original et toutes copies de l'offre seront dactylographiés ou écrits à l'encre indélébile ; ils seront signés par une personne dûment habilitée à signer au nom du Soumissionnaire. Cette habilitation sera établie dans la forme spécifiée dans les **DPAO**, et jointe à la Soumission. Le nom et le titre de chaque personne signataire de l'habilitation devront être dactylographiés ou imprimés sous la signature. Toutes les pages de l'offre, à l'exception des publications non modifiées, seront paraphées par la personne signataire de l'offre.

20.3 Les offres soumises par des entreprises groupées devront être signées au nom du groupement par un représentant habilité du groupement de manière à engager tous les membres du groupement et inclure le pouvoir du mandataire du groupement signé par les personnes habilitées à signer au nom du groupement.

20.4 Tout ajout entre les lignes, rature ou surcharge, pour être valable, devra être signé ou paraphé par la personne signataire de l'offre.

#### **D. Remise des Offres et Ouverture des plis**

##### **21. Cachetage et marquage des offres**

21.1 Le Soumissionnaire placera l'original de son offre et toutes les copies, y compris les variantes éventuellement autorisées en application de l'Article 13 des IS, dans des enveloppes séparées et cachetées, portant la mention « ORIGINAL-OFFRE DE BASE », « ORIGINAL -VARIANTE » ou « COPIE –OFFRE DE BASE et COPIE-VARIANTE », selon le cas. Toutes ces enveloppes seront elles-mêmes placées dans une même enveloppe extérieure cachetée.

21.2 Les enveloppes intérieure et extérieure devront :

- a) comporter le nom et l'adresse du Soumissionnaire ;
- b) être adressées à l'Acheteur conformément à l'article 24.1 des IS;
- c) comporter l'identification de l'appel d'offres indiqué à l'article 1.1 des IS;
- d) comporter la mention de ne pas les ouvrir avant la date et l'heure fixées pour l'ouverture des plis.

21.3 Si les enveloppes ne sont pas cachetées et marquées comme stipulé, l'Acheteur ne sera nullement responsable si l'offre est égarée ou ouverte prématurément.

##### **22. Date et heure limite de remise des offres**

22.1 Les offres doivent être reçues par l'Acheteur à l'adresse indiquée dans les **DPAO** et au plus tard à la date et à l'heure qui y sont spécifiées. Lorsque les **DPAO** le prévoient, les Soumissionnaires devront avoir la possibilité de soumettre leur offre par voie électronique. Dans un tel cas, les Soumissionnaires devront suivre la procédure prévue aux **DPAO**.

22.2 L'Acheteur peut, s'il le juge nécessaire, reporter la date limite de remise des offres en modifiant le Dossier d'appel d'offres en application de l'Article 8 des IS, auquel cas, tous les droits et obligations de l'Acheteur et des soumissionnaires régis par la date limite antérieure seront régis par la nouvelle date limite.

##### **23. Offres hors délai**

23.1 L'Acheteur n'examinera aucune offre arrivée après l'expiration du délai de remise des offres, conformément à l'Article 22 des IS. Toute offre reçue par l'Acheteur après la date et l'heure limites de dépôt des offres sera déclarée hors délai,

écartée et renvoyée au Soumissionnaire sans avoir été ouverte.

#### **24. Retrait, substitution et modification des offres**

24.1 Un Soumissionnaire peut retirer, remplacer, ou modifier son offre après l'avoir remise, par voie de notification écrite, dûment signée par un représentant habilité, assortie d'une copie de l'habilitation en application de l'article 20.2 des IS. La modification ou l'offre de remplacement correspondante doit être jointe à la notification écrite. Toutes les notifications devront être :

- a) préparées et délivrées en application des articles 20 et 21 des IS (sauf pour ce qui est des notifications de retrait qui ne nécessitent pas de copies). Par ailleurs, les enveloppes doivent porter clairement, selon le cas, la mention « RETRAIT », « OFFRE DE REMPLACEMENT » ou « MODIFICATION » ; et
- b) reçues par l'Acheteur avant la date et l'heure limites de remise des offres conformément à l'Article 22 des IS.

24.2 Les offres dont les soumissionnaires demandent le retrait en application de l'article 24.1 leur seront renvoyées sans avoir été ouvertes.

24.3 Aucune offre ne peut être retirée, remplacée ou modifiée entre la date et l'heure limites de dépôt des offres et la date d'expiration de la validité spécifiée par le Soumissionnaire sur le formulaire d'offre, ou d'expiration de toute période de prorogation.

#### **25. Ouverture des plis**

25.1 L'Acheteur procédera à l'ouverture des plis en public de toutes les offres reçues avant la date et l'heure limites (quelque soit le nombre d'offres reçues) en présence des représentants des Soumissionnaires et de toute autre personne qui souhaite être présente à la date, à l'heure et à l'adresse indiquées dans les **DPAO**. Les procédures spécifiques à l'ouverture d'offres électroniques si de telles offres sont prévues à l'article 22.1 des IS seront détaillées dans les **DPAO**.

25.2 Dans un premier temps, les enveloppes marquées « RETRAIT » seront ouvertes et leur contenu annoncé à haute voix, tandis que l'enveloppe contenant l'offre correspondante sera renvoyée au Soumissionnaire sans avoir été ouverte. Si l'enveloppe marquée « RETRAIT » ne contient pas le pouvoir confirmant que la signature est celle d'une personne autorisée à représenter le Soumissionnaire, l'offre correspondante sera ouverte. Aucun retrait d'offre ne sera autorisé si la notification correspondante ne contient

pas une habilitation valide du signataire à demander le retrait et n'est pas lue à haute voix. Ensuite, les enveloppes marquées « OFFRE DE REMPLACEMENT » seront ouvertes et annoncées à haute voix et la nouvelle offre correspondante substituée à la précédente, qui sera renvoyée sans avoir été ouverte au Soumissionnaire. Aucun remplacement d'offre ne sera autorisé si la notification correspondante ne contient pas une habilitation valide du signataire à demander le remplacement et n'est pas lue à haute voix. Enfin, les enveloppes marquées « MODIFICATION » seront ouvertes et leur contenu lu à haute voix avec l'offre correspondante. Aucune modification d'offre ne sera autorisée si la notification correspondante ne contient pas une habilitation valide du signataire à demander la modification et n'est pas lue à haute voix. Seules les offres qui ont été ouvertes et annoncées à haute voix lors de l'ouverture des plis seront ensuite considérées.

- 25.3 Toutes les autres enveloppes seront ouvertes l'une après l'autre et le nom du Soumissionnaire annoncé à haute voix, ainsi que la mention éventuelle d'une modification, le prix de l'offre, par lot le cas échéant, y compris tout rabais et toutes variantes éventuelles, l'existence d'une garantie d'offre si elle est exigée, et tout autre détail que l'Acheteur peut juger utile de mentionner. Seuls les rabais et variantes de l'offre annoncés à haute voix lors de l'ouverture des plis seront soumis à évaluation. La Lettre de Soumission et les Bordereaux des prix seront paraphées par les représentants de l'Acheteur présents à la cérémonie d'ouverture des plis de la manière précisée dans les **DPAO**. L'Acheteur ne doit ni se prononcer sur les mérites des offres ni rejeter aucune des offres (à l'exception des offres reçues hors délais et en conformité avec l'article 23.1 des IS).
- 25.4 L'Acheteur établira un procès-verbal de la séance d'ouverture des plis, qui comportera au minimum : le nom du Soumissionnaire et s'il y a retrait, remplacement de l'offre ou modification, le prix de l'offre, par lot le cas échéant, y compris tous rabais et variante proposés, et l'existence ou l'absence d'une garantie de soumission si elle est exigée. Il sera demandé aux représentants des soumissionnaires présents de signer le procès-verbal d'ouverture des plis. L'absence de la signature d'un Soumissionnaire ne porte pas atteinte à la validité et au contenu du procès-verbal. Un exemplaire du procès-verbal sera distribué à tous les Soumissionnaires.

## **E. Évaluation et comparaison des offres**

- 26. Confidentialité**
- 26.1 Aucune information relative à l'évaluation des offres et à la recommandation d'attribution du Marché ne sera donnée aux soumissionnaires ni à toute autre personne non concernée par ladite procédure tant que l'attribution du Marché n'aura pas été notifiée aux Soumissionnaires conformément à l'Article 40 des IS.
- 26.2 Toute tentative faite par un Soumissionnaire pour influencer l'Acheteur lors de l'évaluation des offres ou lors de la décision d'attribution peut entraîner le rejet de son offre.
- 26.3 Nonobstant les dispositions de l'article 26.2, entre le moment où les plis seront ouverts et celui où le Marché sera attribué, si un Soumissionnaire souhaite entrer en contact avec l'Acheteur pour des motifs ayant trait à la procédure d'appel d'offres, il devra le faire par écrit.
- 27. Éclaircissements concernant les Offres**
- 27.1 Pour faciliter l'examen, l'évaluation, la comparaison des offres et la vérification de la qualification des soumissionnaires, l'Acheteur a toute latitude pour demander à un Soumissionnaire des éclaircissements sur son offre. Aucun éclaircissement apporté par un Soumissionnaire autrement qu'en réponse à une demande de l'Acheteur ne sera pris en compte. La demande d'éclaircissement de l'Acheteur, comme la réponse apportée, seront formulées par écrit. Aucune modification de prix, ni aucun changement substantiel de l'offre (y compris un changement dans le Montant de son Offre fait à l'initiative du Soumissionnaire) ne seront demandés, offerts ou autorisés, si ce n'est pour confirmer la correction des erreurs arithmétiques découvertes par l'Acheteur lors de l'évaluation des offres en application de l'Article 31 des IS.
- 27.2 L'offre d'un soumissionnaire qui ne fournit pas les éclaircissements sur son Offre avant la date et l'heure spécifiée par l'Acheteur dans sa demande d'éclaircissement sera susceptible d'être rejetée.
- 28. Divergences, réserves ou omissions**
- 28.1 Aux fins de l'évaluation des Offres, les définitions suivantes s'appliqueront :
- a) Une « divergence » est un écart par rapport aux stipulations du Dossier d'Appel d'Offres ;
  - b) Une « réserve » est la formulation d'une conditionnalité restrictive, ou la non acceptation d'une disposition requise par le Dossier d'Appel d'Offres ; et

- c) Une « omission » est l'absence totale ou partielle des renseignements et documents exigés par le Dossier d'Appel d'Offres.
- 29. Conformité des offres**
- 29.1 L'Acheteur établira la conformité de l'Offre sur la base de son seul contenu, tel que défini à l'Article 11 des IS.
- 29.2 Une offre conforme pour l'essentiel est une offre conforme à toutes les stipulations, spécifications et conditions du Dossier d'appel d'offres, sans divergence, réserve ou omission importante. Les divergences ou omission importantes sont celles :
- a) si elles étaient acceptées,
    - i) limiteraient de manière importante la portée, la qualité ou les performances des Fournitures et Services connexes spécifiés dans le Marché ; ou
    - ii) limiteraient, d'une manière importante et non conforme au Dossier d'Appel d'Offres, les droits de l'Acheteur ou les obligations du Soumissionnaire au titre du Marché ; ou
  - b) si elles étaient rectifiées, seraient préjudiciable aux autres Soumissionnaires ayant présenté des offres conformes pour l'essentiel.
- 29.3 L'Acheteur examinera les aspects techniques de l'offre en application de l'Article 16 des IS, notamment pour s'assurer que toutes les exigences de la Section VII (Spécifications techniques et plans) ont été satisfaites sans divergence, réserve ou omission importante.
- 29.4 L'Acheteur écartera toute offre qui n'est pas conforme pour l'essentiel au Dossier d'appel d'offres et le Soumissionnaire ne pourra pas par la suite la rendre conforme en apportant des corrections à la divergence, réserve ou omission importante constatée.
- 30. Non-conformité, erreurs et omissions**
- 30.1 Si une offre est conforme pour l'essentiel, l'Acheteur peut tolérer toute non-conformité ou omission qui ne constitue pas une divergence importante par rapport aux conditions de l'appel d'offres.
- 30.2 Si une offre est conforme pour l'essentiel, l'Acheteur peut demander au Soumissionnaire de présenter, dans un délai raisonnable, les informations ou la documentation nécessaires pour remédier à la non-conformité ou aux omissions non essentielles constatées dans l'offre en rapport avec la documentation demandée. Pareille omission ne peut, en

aucun cas, être liée à un élément quelconque du prix de l'offre. Le Soumissionnaire qui ne se conformerait pas à cette demande peut voir son offre écartée.

30.3 Lorsqu'une offre est conforme pour l'essentiel aux dispositions du Dossier d'Appel d'Offres, l'Acheteur rectifiera les non-conformités ou omissions mineures qui affectent le Montant de l'Offre. A cet effet, le Montant de l'Offre sera ajusté, uniquement aux fins de l'évaluation, pour tenir compte de l'élément ou composant manquant ou non conforme.

### **31. Correction des erreurs arithmétiques**

31.1 Si une offre est conforme pour l'essentiel, l'Acheteur rectifiera les erreurs arithmétiques sur la base suivante :

- a) S'il y a contradiction entre le prix unitaire et le prix total obtenu en multipliant le prix unitaire par les quantités, le prix unitaire fera foi et le prix total sera corrigé, à moins que, de l'avis de l'Acheteur, la virgule des décimales du prix unitaire soit manifestement mal placée, auquel cas le prix total indiqué prévaudra et le prix unitaire sera corrigé ;
- b) Si le total obtenu par addition ou soustraction des sous totaux n'est pas exact, les sous totaux feront foi et le total sera corrigé ; et
- c) S'il y a contradiction entre le prix indiqué en lettres et en chiffres, le montant en lettres fera foi, à moins que ce montant soit lié à une erreur arithmétique, auquel cas le montant en chiffres prévaudra sous réserve des alinéas (a) et (b) ci-dessus.

31.2 Il sera demandé au Soumissionnaire d'accepter la correction des erreurs arithmétiques. Si le Soumissionnaire n'accepte pas les corrections apportées en conformité avec l'article 31.1, son offre sera écartée.

### **32. Conversion en une seule monnaie**

32.1 Aux fins d'évaluation et de comparaison, l'Acheteur convertira tous les prix des offres exprimés dans diverses monnaies en une seule monnaie, comme indiqué dans les **DPAO**.

### **33. Marge de préférence**

33.1 Sauf spécification contraire dans les **DPAO** aucune marge de préférence ne sera accordée.

### **34. Évaluation des Offres**

34.1 Pour évaluer une offre, l'Acheteur n'utilisera que les critères et méthodes définis dans la présente clause et dans



la Section III, Critères d'évaluation et de qualification, à l'exclusion de tous autres critères et méthodes.

34.2 Pour évaluer l'offre, l'Acheteur prendra en compte les éléments ci-après :

- a) Le mode d'évaluation, par article ou par lot, comme indiqué dans les **DPAO**, et le prix de l'offre indiqué suivant les dispositions de l'Article 14 des IS;
- b) les ajustements apportés au prix pour corriger les erreurs arithmétiques en application de l'article 31.1 des IS;
- c) les ajustements du prix imputables aux rabais offerts en application de l'article 14.3 des IS;
- d) la conversion en une seule monnaie des montants résultant des opérations a), b) et c) ci-dessus, conformément aux dispositions de l'Article 32 des IS;
- e) les ajustements résultant de toute autre modification, divergence ou réserve quantifiable calculés conformément à l'article 30.3 des IS;
- f) les ajustements résultant de l'utilisation des facteurs d'évaluation additionnels figurant à la Section III, Critères d'évaluation et de qualification.

34.3 L'effet éventuel des formules de révision des prix figurant dans les CCAP qui seront appliquées durant la période d'exécution du Marché, ne sera pas pris en considération lors de l'évaluation des offres.

34.4 Si le Dossier d'appel d'offres autorise les soumissionnaires à indiquer séparément leurs prix pour différents lots, et permet à l'Acheteur d'attribuer un ou plusieurs lots à un plus d'un soumissionnaire, la méthode d'évaluation pour déterminer la combinaison d'offres la moins-disante, compte tenu de tous rabais offerts dans la lettre de soumission de l'offre, sera précisée dans la Section III, Critères d'évaluation et de qualification.

34.5 Lors de l'évaluation du montant des offres, l'Acheteur exclura et ne prendra pas en compte :

- a) dans le cas de Fournitures fabriquées dans le pays de l'Acheteur, des taxes sur les ventes ou autres taxes du même type dues sur le montant des Fournitures en cas d'attribution du Marché au Soumissionnaire;

- b) dans le cas de Fournitures fabriquées en dehors du pays de l'Acheteur, déjà importées ou à importer, des droits de douane et autres droits d'entrée, des taxes sur les ventes ou autres taxes du même type dues sur le montant des Fournitures en cas d'attribution du Marché au Soumissionnaire;
- c) de toute provision éventuelle pour révision des prix pendant la période d'exécution du Marché, lorsqu'elle est prévue dans l'offre.

34.6 Pour évaluer l'offre, l'Acheteur peut devoir prendre également en considération des facteurs autres que le prix de l'offre indiqué en application de l'Article 14 des IS, dont les caractéristiques, la performance des Fournitures et Services connexes et leurs conditions d'achat. Les facteurs retenus, le cas échéant, seront exprimés en termes monétaires de manière à faciliter la comparaison des offres, sauf spécification contraire dans la Section III, Critères d'évaluation et de qualification. Les facteurs à utiliser et la méthode d'application seront comme indiqué à l'article 34.2 (d) des IS.

### **35. Comparaison des offres**

35.1 L'Acheteur comparera toutes les offres substantiellement conformes pour déterminer l'offre évaluée la moins-disante, en application de l'article 34.2 des IS. La comparaison des offres doit s'effectuer sur la base du prix CIP (lieu de destination) pour les fournitures importées, et sur celle du prix EXW, plus le coût du transport intérieur et de l'assurance jusqu'au lieu de destination pour les fournitures fabriquées dans le pays de l'Emprunteur, et tenir compte des prix de tous services demandés d'installation, de formation, de mise en service et autres services. L'évaluation du prix ne tiendra pas compte des droits de douane et autres taxes prélevées sur des fournitures importées sur la base de prix CIP et des taxes sur les ventes et autres taxes similaires perçues en relation avec la vente ou la livraison de fournitures.

### **36. Vérification a posteriori des qualifications du soumissionnaire**

36.1 L'Acheteur s'assurera que le Soumissionnaire retenu pour avoir soumis l'offre évaluée la moins-disante et conforme pour l'essentiel aux dispositions du dossier d'appel d'offres, possède bien les qualifications requises stipulées dans la Section III, Critères d'évaluation et de qualification.

- 36.2 Cette détermination sera fondée sur l'examen des pièces attestant les qualifications du Soumissionnaire et soumises par lui en application de l'Article 17 des IS.
- 36.3 L'attribution du Marché au Soumissionnaire est subordonnée à l'issue positive de cette détermination. Au cas contraire, l'offre sera rejetée et l'Acheteur procédera à l'examen de la seconde offre évaluée la moins-disante afin d'établir de la même manière si le Soumissionnaire est capable d'exécuter le Marché de façon satisfaisante.
- 37. Droit de l'Acheteur d'accepter l'une quelconque des offres et de rejeter une ou toutes les offres**
- 37.1 L'Acheteur se réserve le droit d'accepter ou d'écarter toute offre, et d'annuler la procédure d'appel d'offres et d'écarter toutes les offres à tout moment avant l'attribution du Marché, sans encourir de ce fait une responsabilité quelconque vis-à-vis des soumissionnaires. En cas d'annulation, les Offres et les Garanties de soumission seront renvoyées sans délai aux Soumissionnaires.

#### **F. Attribution du Marché**

- 38. Critères d'attribution**
- 38.1 Sous réserve des dispositions de l'article 38.1 des IS, l'Acheteur attribuera le Marché au Soumissionnaire dont l'offre aura été évaluée la moins-disante et jugée conforme pour l'essentiel au Dossier d'appel d'offres, à condition que le Soumissionnaire soit en outre jugé qualifié pour exécuter le Marché de façon satisfaisante.
- 39. Droit de l'Acheteur de modifier les quantités au moment de l'attribution du Marché**
- 39.1 Au moment de l'attribution du Marché, l'Acheteur se réserve le droit d'augmenter ou de diminuer la quantité de Fournitures et de Services connexes initialement spécifiée à la Section VII, pour autant que ce changement n'exécède pas les pourcentages indiqués dans les **DPAO**, et sans aucune modification des prix unitaires ou autres conditions de l'offre et du Dossier d'appel d'offres.
- 40. Notification de l'attribution du Marché**
- 40.1 Avant l'expiration du délai de validité des offres, l'Acheteur notifiera au Soumissionnaire retenu, par écrit, que son offre a été retenue. La lettre de notification à laquelle il est fait référence ci-après et dans le Marché sous l'intitulé « Lettre de Marché » comportera le montant que l'Acheteur devra régler au Fournisseur pour l'exécution du Marché, montant auquel il est fait référence ci-après et dans les documents contractuels sous le terme de « Montant du Marché ». L'Acheteur notifiera simultanément aux autres Soumissionnaires du résultat de l'Appel d'offres et publiera dans *UNDB en ligne* ce résultat, en

identifiant l'Appel d'offres et le numéro des lots, et en fournissant les informations suivantes :

- (i) le nom de chaque Soumissionnaire ayant remis une offre,
- (ii) le Montant des Offres tels qu'annoncé lors de l'ouverture des plis,
- (iii) le nom et le montant évalué de chacune des Offres ayant fait l'objet d'une évaluation,
- (iv) le nom des Soumissionnaires dont l'Offre a été rejetée, et les motifs de rejet, et
- (v) le nom du Soumissionnaire dont l'offre a été retenue, le Montant de son Offre, ainsi que la durée d'exécution et un sommaire de la description du Marché attribué.

40.2 Jusqu'à la rédaction et l'approbation de la version officielle et définitive du Marché, la Notification d'attribution constituera l'engagement réciproque de l'Acheteur et de l'Attributaire.

40.3 L'Acheteur répondra rapidement par écrit à tout Soumissionnaire ayant présenté une offre infructueuse qui, après la notification de l'attribution du marché faite conformément à l'article 40.1 ci-dessus, aura présenté par écrit à l'Acheteur une requête en vue d'obtenir des informations sur le (ou les) motif(s) pour le(s)quel(s) son offre n'a pas été retenue.

#### **41. Signature du Marché**

41.1 Dans les meilleurs délais après la notification, l'Acheteur enverra au Soumissionnaire retenu l'Acte d'Engagement.

41.2 Dans les vingt-huit (28) jours suivant la réception de l'Acte d'Engagement le Soumissionnaire retenu le signera, le datera et le renverra à l'Acheteur.

41.3 Nonobstant les dispositions de l'article 41.2 ci-dessus, si la signature du Contrat est entravée par des restrictions sur les importations imputables à l'Acheteur, au pays de l'Acheteur ou à l'utilisation des produits/biens, systèmes ou services devant être fournis, et si lesdites restrictions à l'importation sont régies par des règlements commerciaux du pays du Fournisseur des produits/biens, systèmes ou services, le soumissionnaire ne sera pas lié par son offre. Cette disposition prendra effet dans les seuls cas où le soumissionnaire démontrera de manière satisfaisante pour la Banque et l'Acheteur, que la signature du

Contrat n'a pas été entravée par un manque de diligence de la part du Soumissionnaire lors de l'établissement des formalités nécessaires telles que la demande de permis, des autorisations et licences requises pour l'exportation des produits/biens, systèmes ou services en conformité avec les termes du Marché.

**42. Garantie de  
bonne exécution**

42.1 Dans les vingt-huit (28) jours suivant la réception de la notification par l'Acheteur de l'attribution du Marché, le Soumissionnaire retenu fournira la garantie de bonne exécution, conformément au CCAG (Cahier des clauses administratives générales), en utilisant le Formulaire de garantie de bonne exécution figurant à la Section X, Formulaires du Marché ou tout autre modèle jugé acceptable par l'Acheteur. Si la Garantie de bonne exécution fournie par le Soumissionnaire retenu est sous la forme d'une caution, cette dernière devra être émise par un organisme de caution ou une compagnie d'assurance acceptable pour l'Acheteur. Un organisme de caution ou une compagnie d'assurance situé en dehors du Pays de l'Acheteur devra avoir un correspondant dans le Pays de l'Acheteur.

42.2 Le défaut de soumission par le Soumissionnaire retenu, de la garantie de bonne exécution susmentionnée, ou le fait qu'il ne signe pas l'Acte d'Engagement, constituera un motif suffisant d'annulation de l'attribution du Marché et de saisie de la garantie d'offre, auquel cas l'Acheteur pourra attribuer le Marché au Soumissionnaire dont l'offre est jugée conforme pour l'essentiel au dossier d'appel d'offres et classée la deuxième moins-disante, et qui possède les qualifications exigées pour exécuter le Marché de façon satisfaisante.



## Section II. Données particulières de l'appel d'offres (DPAO)

Les données particulières qui suivent, relatives à l'acquisition des fournitures, complètent, précisent, ou amendent les articles des Instructions aux Soumissionnaires (IS). En cas de conflit, les clauses ci-dessous prévalent sur celles des IS.

<b>A. Généralités</b>	
<b>IS 1.1</b>	Numéro d'identification de l'Avis d'Appel d'Offres National: <b>AAOI : 06/2017/UL/PRMP/CERSA</b>
<b>IS 1.1</b>	Nom de l'Acheteur : Université de Lomé/CERSA
<b>IS 1.1</b>	<p>Nom/numéro d'identification de l'AOO : <b>Fourniture et installation d'équipements zootecniques et physiologiques pour l'aménagement de l'unité expérimentale du CERSA</b>  <b>AOI n°06/2017/UL/PRMP/CERSA</b></p> <p>Nombre et numéro d'identification des lots faisant l'objet du présent AO : <b>Trois (03) Lots :</b></p> <ul style="list-style-type: none"> <li>- <b>Lot 1 : Acquisition et installation de Couveuses expérimentales et équipements de mesure de température et d'humidité relative ;</b></li> <li>- <b>Lot 2 : Chambres respiratoires : Fourniture des matériels, équipements et accessoires nécessaires et installation d'une unité de calorimètre composé de trois systèmes de six (06) chambres respiratoires de l'unité expérimentale du CERSA ;</b></li> <li>- <b>Lot 3 : Enceinte climatique : Fourniture du matériel, des équipements et accessoires et installation d'un mécanisme permettant de contrôler et de réguler la température, l'humidité, la durée de l'éclairage dans les chambres climatiques de l'unité expérimentale du CERSA.</b></li> </ul> <p>Le délai d'exécution au plus tard est de <b>Trois (03) mois (12 semaines)</b> à compter de la date de notification du marché approuvé.  L'attribution se fera par lot. Un soumissionnaire peut être attributaire de l'ensemble des trois (03) lots.</p>
<b>IS 2.1</b>	Nom de l'Emprunteur : Gouvernement Togolais
<b>IS 2.1</b>	Montant du financement au titre du prêt/crédit/don : <b>8 000 000 \$ US</b>
<b>IS 2.1</b>	Nom du Projet : Centre d'Excellence Régional sur les Sciences Aviaires (CERSA)
<b>IS 4.1</b>	Le nombre des membres d'un groupement ne dépassera pas : <b>Sans objet</b>

<b>IS 4.4</b>	Une liste des entreprises qui ne sont pas admises à participer aux projets de la Banque figure à l'adresse électronique suivante : <a href="http://www.worldbank.org/debarr">http://www.worldbank.org/debarr</a>
<b>B. Contenu du Dossier d'appel d'offres</b>	
<b>IS 7.1</b>	<p>Afin d'obtenir des <b>clarifications</b> uniquement, l'adresse de l'Acheteur est la suivante :</p> <p>Attention du : <b>Spécialiste en Passation des Marchés (SPM)</b>  <b>M. BALAWIA Atawa Nidakadila</b></p> <p>Rue : Campus nord de l'université de Lomé  Étage/ numéro de bureau : 3<sup>ème</sup> étage du bâtiment abritant la direction des ressources humaines de l'université de Lomé (Bloc Administratif)  Ville : Lomé  Pays : Togo  Numéro de téléphone : (+228) 22 40 60 58  Adresse électronique : <a href="mailto:cersa.univ.lome@gmail.com">cersa.univ.lome@gmail.com</a></p> <p>Le délai de réception des demandes d'éclaircissements, exprimé en nombre de jours avant la date limite de dépôt des offres est de <b>dix (10) jours</b>.</p>
<b>C. Préparation des offres</b>	
<b>IS 10.1</b>	<p>La langue de soumission est : <b>Le Français</b></p> <p>Toute correspondance sera échangée en Français. La langue de traduction des documents complémentaires et imprimés fournis par le Soumissionnaire sera Le Français.</p>
<b>IS 11.1 (j)</b>	<p>Le Soumissionnaire devra joindre à son offre les autres documents suivants :</p> <p><b><u>Pour les entreprises communautaires :</u></b></p> <ol style="list-style-type: none"> <li>1. Carte d'opérateur économique en cours de validité ou toute pièce équivalente ;</li> <li>2. Extrait du registre du commerce et du crédit mobilier ;</li> <li>3. Attestation de non faillite datant de moins de trois (03) mois ;</li> <li>4. Quitus fiscal datant de moins de trois (03) mois ;</li> <li>5. Attestation de l'inspection du travail et des lois sociales (ITLS) datant de moins de trois (03) mois ;</li> <li>6. Attestation de la Caisse Nationale de Sécurité Sociale datant de moins de trois (03) mois ;</li> <li>7. Attestation du paiement de la taxe parafiscale de régulation.</li> </ol>



	<p><b><u>Pour les entreprises étrangères :</u></b></p> <ol style="list-style-type: none"> <li>1. Extrait du registre du commerce et du crédit mobilier ;</li> <li>2. Attestation de non faillite datant de moins de trois (03) mois ;</li> <li>3. Attestation de paiement de la taxe parafiscale sur les marchés antérieurs (à compter de septembre 2011).</li> </ol> <p><b>NB :</b> A l'exception du quitus fiscal et de l'attestation de paiement de la taxe parafiscale qui doivent être fournies en original, les autres pièces peuvent être des copies légalisées.</p>
<b>IS 13.1</b>	Les variantes <b>ne seront pas</b> prises en compte.
<b>IS 14.5</b>	Les prix proposés par le Soumissionnaire <b>ne seront pas</b> des prix révisables.
<b>IS 14.6</b>	Le prix indiqué pour le lot devra correspondre au minimum à <b>cent pour cent (100%)</b> des articles.
<b>IS 14.7</b>	L'édition des Incoterms à laquelle se référer est : <b>Incoterms 2010</b>
<b>IS 14.8 (b) (i) et (c) (v)</b>	Le lieu de destination est : <b>Laboratoire des sciences aviaires du CERSA sis campus sud de l'université de Lomé</b>
<b>IS 14.8 (a) (iii), b (ii) et (c) (v)</b>	La destination finale (site du projet) est : <b>Laboratoire des sciences aviaires du CERSA sis campus sud de l'université de Lomé</b>
<b>IS 15.1</b>	Le Soumissionnaire est tenu d'exprimer le prix de son offre dans la monnaie du pays de l'Acheteur qui est le <b>franc CFA</b> . La fraction du prix de son offre correspondant à des dépenses encourues doit être exprimée dans cette même monnaie.
<b>IS 16.4</b>	Période de fonctionnement prévue pour les fournitures (en vue des besoins en pièces de rechange) : un (01) an.
<b>IS 17.2 (a)</b>	L'Autorisation du Fabricant <b>est</b> requise.
<b>IS 17.2 (b)</b>	Un service après-vente <b>est</b> requis.
<b>IS 18.1</b>	La période de validité de l'offre sera de 120 jours.
<b>IS 18.3 (a)</b>	<p>Le Montant du marché sera le Montant de l'Offre actualisée de la manière suivante :</p> $\mathbf{P_1 = P_0 (a L_1/Lo + b_i M_1/Mo)}$ <p>Dans laquelle :</p> <p><math>P_1</math> = Prix actualisé.  <math>P_0</math> = Prix du marché (prix de base).  <math>a</math> = pourcentage estimé de l'élément représentant la main-d'œuvre dans le Prix du marché.</p>

	<p>bi = pourcentage estimé de l'élément (d'indice i) représentant les matières et matériaux dans le Prix du marché.</p> <p>L<sub>0</sub>, L<sub>1</sub> = indices du coût de la main-d'œuvre applicables à l'industrie concernée, à la date limite de validité des offres et à la date d'actualisation du prix, respectivement.</p> <p>M<sub>0</sub>, M<sub>1</sub> = indices des prix des principaux matériaux de base à la date limite de validité des offres et à la date d'actualisation du prix, respectivement.</p> <p>La somme des éléments a et bi doit toujours être égale à un (1) dans chaque cas où la formule est utilisée.</p> <p>La date d'actualisation du prix est la date de notification du marché approuvé.</p> <p><b>NB</b> : Le prix du marché ne peut être actualisé si la notification du marché approuvé intervient dans la période de validité des offres</p>
<b>IS 19.1</b>	L'offre devra être accompagnée d'une garantie d'offre (émise par une banque ou un organisme de garantie) conforme à la garantie type incluse dans la Section IV, Formulaire de soumission de l'offre.
<b>IS 19.1</b>	Le montant de la garantie de l'offre est de : <ul style="list-style-type: none"> <li>- <b>Lot1 : 200 000 F CFA</b></li> <li>- <b>Lot2 : 2 000 000 F CFA</b></li> <li>- <b>Lot3 : 1 500 000 F CFA</b></li> </ul>
<b>IS 19.3(d)</b>	Autres types de garanties acceptables : <b>Néant</b>
<b>IS 20.1</b>	Outre l'original de l'offre, le nombre de copies demandé est de : <b>Trois (03)</b> .
<b>IS 20.2</b>	La confirmation écrite de l'habilitation du signataire à engager le Soumissionnaire consistera en : <b>Une lettre/procuration/pouvoir habilitant signé (authentifié) par le premier responsable de la structure, signataire de l'offre. Le nom et le titre du signataire de l'habilitation devront être saisis sous la signature.</b>
<b>D. Remise des offres et ouverture des plis</b>	
<b>IS 22.1</b>	<p>Aux fins de <b>remise des offres</b>, uniquement, l'adresse de l'Acheteur est la suivante :</p> <p>Attention : <b>Akuavi Cicavi SOSSOU</b></p> <p>Adresse : Direction de la Planification et de la Prospective de l'Université de Lomé (DPP/UL)</p> <p>Étage/Numéro de bureau : Salle de réunion des commissions des marchés publics de l'Université de Lomé</p> <p>Ville : Lomé</p>

	<p>Code postal : BP 1515</p> <p>Pays : Togo</p> <p><b>La date et heure limites de remise des offres sont les suivantes :</b></p> <p>Date : <b>vendredi 03 novembre 2017</b></p> <p>Heure : Le soir à 15 heures 00 minute TU</p> <p>Le soumissionnaire <b>n'aura pas</b> l'option de soumettre son offre par voie électronique.</p>
<b>IS 25.1</b>	<p>L'ouverture des plis aura lieu à l'adresse suivante :</p> <p>Adresse : Direction de la Planification et de la Prospective de l'Université de Lomé (DPP/UL)</p> <p>Étage/Numéro de bureau : Salle de réunion des commissions des marchés publics de l'Université de Lomé</p> <p>Ville : Lomé</p> <p>Pays : Togo</p> <p>Date : <b>vendredi 03 novembre 2017</b></p> <p>Heure : Le soir à 15 heures 30 minutes TU</p>
<b>IS 25.3</b>	<p>La Soumission et les Bordereaux des Prix seront paraphés par au moins trois (03) représentants de l'Acheteur assistant à l'ouverture des plis comme suit :</p> <p>Trois (03) Membres de la CPMP de l'UL</p>
<b>E. Évaluation et comparaison des offres</b>	
<b>IS 32.1</b>	<p>La monnaie utilisée pour convertir en une seule monnaie tous les prix des offres exprimées en diverses monnaies aux fins d'évaluation et de comparaison de ces offres est : <b>Franc CFA</b></p> <p>La source du taux de change à employer est : BCEAO</p> <p>La date de référence est : <b>Une semaine avant la date limite de dépôt des offres.</b></p>
<b>IS 33.1</b>	<p>Aucune marge de préférence ne sera accordée aux fournitures d'origine nationale.</p>
<b>IS 34.2 (a)</b>	<p>L'évaluation sera conduite par <b>lot</b> :</p> <p>Les offres seront évaluées par lot. Si un bordereau des prix inclut des articles sans en fournir les prix, leurs prix seront considérés comme inclus dans les prix des autres articles. Un article non mentionné dans le Bordereau des Prix sera considéré comme ne faisant pas partie de l'offre et, en admettant que celle-ci soit conforme, le prix moyen offert pour l'article en question par les soumissionnaires dont les offres sont conformes sera ajouté au prix de l'offre, et le prix total ainsi évalué de l'offre sera utilisé aux fins de comparaison des offres.</p>

<b>IS 34.6)</b>	<p>Les ajustements seront calculés en utilisant les critères d'évaluation suivants, choisis parmi ceux indiqués à la Section III, Critères d'évaluation et de qualification :</p> <p>a) variation par rapport au calendrier de livraison : <b>Oui</b>  Un ajustement de <b>0,5%</b> du montant du Marché par semaine de retard sera ajouté uniquement pour l'évaluation au montant de l'offre proposant une livraison après la date au plus tôt de livraison spécifiée dans la section VI : Délai de livraison ; les offres proposant un délai de livraison supérieur au délai au plus tard indiqué dans ladite section seront rejetées.</p> <p>b) variation par rapport au calendrier de paiement : <b>Non.</b></p> <p>c) le coût de remplacement des composants clés, des pièces détachées, et du service : <b>Non</b></p> <p>d) disponibilité dans le Pays de l'Acheteur des pièces détachées et du service après-vente pour les équipements offerts dans l'offre : <b>Non</b></p> <p>e) coûts de fonctionnement et d'entretien pendant la durée de vie des équipements : <b>Non</b></p> <p>f) Fonctionnement et rendements des équipements offerts <b>Non</b></p> <p>g) <b>Sans objet.</b></p>
<b>F. Attribution du Marché</b>	
<b>IS 39.1</b>	<p>Les quantités peuvent être augmentées d'un pourcentage maximum égal à : <b>15%</b></p> <p>Les quantités peuvent être réduites d'un pourcentage maximum égal à : <b>15%</b></p>

---

### **Section III. Critères d'évaluation et de qualification**

Cette Section complète les Instructions aux soumissionnaires (IS). Elle inclut les critères que l'Acheteur doit utiliser pour évaluer une offre et déterminer si un Soumissionnaire satisfait aux qualifications requises en application des articles 34 et 36 des IS. L'Acheteur n'utilisera pas d'autres critères que ceux indiqués dans cette Section III.

#### **Contenu**

1. Évaluation de la préférence (IS 33) : Critère non utilisé
2. Évaluation des facteurs économiques (IS 34) : Critère utilisé
3. Évaluation de marchés multiples (IS 34) : Critère non utilisé
4. Offres Variantes (clause 13.1 des IS) : Critère non utilisé
5. Qualification à posteriori (IS 36) : Critère utilisé

## 1. Évaluation de la préférence (clause 33 des IS)

Si les **DPAO** le prévoient, l'Acheteur accordera dans la comparaison des offres évaluées une marge de préférence aux fournitures fabriquées ou assemblées dans le pays de l'Acheteur, conformément à la procédure ci-après. **Sans objet, Critère non utilisé.**

L'Acheteur classera les offres dans l'un des trois groupes ci-après :

- a) **Groupe A** : les offres proposant des fournitures fabriquées dans le pays de l'Emprunteur, pour lesquelles : (i) le coût de la main d'oeuvre, des matières premières et des composants originaires du pays de l'Emprunteur représentent plus de trente (30) pourcent du prix EXW des fournitures, et (ii) l'établissement dans lequel ces fournitures seront fabriquées ou assemblées, fabrique ou assemble des fournitures identiques au moins depuis la date de la remise des offres.
- b) **Groupe B** : toutes les autres offres proposant des fournitures originaires du pays de l'Emprunteur.
- c) **Groupe C** : les offres proposant des fournitures fabriquées ou assemblées en dehors du pays de l'Emprunteur, qui ont été ou qui seront importées.

Pour faciliter cette classification par l'Acheteur, le Soumissionnaire remplira la version appropriée du Bordereau des prix inclus dans le Dossier d'Appel d'Offres. Il est entendu toutefois que si le Soumissionnaire se trompe de version et remplit un autre formulaire, son offre ne sera pas écartée mais sera simplement reclassée par les soins de l'Acheteur dans le groupe qui convient.

L'Acheteur examinera d'abord les offres pour vérifier dans quel groupe les soumissionnaires auront classé leurs offres en préparant leurs soumissions et Bordereaux des prix. Il confirmera ou modifiera ce classement si besoin est.

Toutes les offres évaluées de chaque groupe seront ensuite comparées entre elles, pour déterminer quelle est l'offre évaluée la moins disante de chaque groupe. L'offre évaluée la moins disante de chaque groupe sera ensuite comparée avec les offre évaluées les moins disantes des autres groupes. Si, de cette comparaison, il ressort qu'une offre des Groupes A ou B est l'offre évaluée la moins disante, le Soumissionnaire qui l'a présentée se verra attribuer le marché.

Si, à la suite de la comparaison qui précède, l'offre évaluée la moins disante fait partie du Groupe C, toutes les offres du Groupe C seront de nouveau comparées à l'offre évaluée la moins disante du Groupe A, après qu'on ait ajouté au prix évalué des fournitures proposées dans chacune des offres du Groupe C, et aux seules fins de cette comparaison supplémentaire, un montant de quinze (15) pour cent du prix CIP (lieu de destination) des produits et biens à importer ou déjà importés. Tous les prix tiendront compte des rabais inconditionnels et corrigés des erreurs arithmétiques. Si c'est l'offre du groupe A qui est moins disante elle est retenue comme attributaire du marché. Sinon c'est l'offre évaluée moins disante du Groupe C qui sera retenue conformément au paragraphe ci-dessus

## 2. Évaluation des facteurs économiques (clause 34 des IS)

L'évaluation d'une offre par l'Acheteur pourra prendre en compte, en plus du prix de l'offre soumis en application des dispositions de l'article 14.8 des IS, un ou plusieurs des facteurs ci-après, tels qu'indiqués à l'alinéa 36.3 (d) des IS, et tels que précisés aux **DPAO** en référence à l'article 34.6 des IS, en utilisant les méthodes et critères décrits au 1.2 ci-dessous :

a) Calendrier de livraison (version des Incoterms spécifiée dans les **DPAO**) :

Les Fournitures faisant l'objet du présent Appel d'Offres doivent être livrées au cours d'une période de temps acceptable (c'est à dire entre et y compris une date initiale et une date finale) spécifiée à la Section VII - Calendrier de livraison. Aucun bonus ne sera alloué pour livraison anticipée ; et les offres proposant une livraison au-delà de cette période seront considérées non conformes. A l'intérieur de cette période de temps acceptable, un ajustement tel que stipulé aux DPAO -34.6, sera ajouté aux prix des offres prévoyant une livraison à une date comprise dans la période spécifiée au Calendrier de livraison. Cet ajustement sera effectué seulement à des fins d'évaluation. **Oui**

b) Variantes au Calendrier de règlement : **Non applicable**

c) Coût des pièces de rechange, des pièces détachées obligatoires, et du service après-vente : **Non**

d) Disponibilité des pièces de rechange et des services après-vente dans le pays de l'Acheteur, pour les équipements offerts dans l'offre : **Non**

Le coût pour l'Acheteur de la mise en place d'installations minimums pour le service après-vente et pour le stockage des pièces de rechange, décrites dans les DPAO - 34.6, sera, s'il est mentionné séparément, ajouté au prix de l'offre, aux fins d'évaluation.

e) Frais de fonctionnement et d'entretien : **Non applicable**

f) Performance et rendement des fournitures : **Non applicable**

g) Critères spécifiques additionnels : **Sans objet**

## 3. Évaluation de marchés multiples (clause 34.4 des IS)

**Sans objet, Critère non applicable.**

## 4. Offres Variantes (clause 13.1 des IS)

**Sans objet, Critère non applicable.**

## 5. Conditions de Qualification à postériori (clause 36 des IS)

Après avoir déterminé l'offre évaluée la moins-disante suivant les dispositions de l'article 35.1 des IS, l'Acheteur vérifiera à posteriori que le Soumissionnaire est qualifié conformément aux dispositions de l'Article 36 des IS, en faisant exclusivement état des conditions mentionnées dans ladite clause. Aucun facteur qui n'est pas défini ci-dessous ne pourra être utilisé pour juger de la qualification du Soumissionnaire.

a) Si le Soumissionnaire est le fabricant :

i) Capacité financière

Le Soumissionnaire doit fournir la preuve écrite qu'il satisfait aux exigences ci-après :

- Avoir réalisé durant les années 2014, 2015 et 2016, un chiffre d'affaire moyen égale au moins à **une (01) fois** le montant de son offre. Le Soumissionnaire doit joindre à son offre toute preuve (Etats financiers certifiés) des années 2014, 2015 et 2016.
- justifier de liquidités et/ou des facilités de crédit au moins égales à la moitié de l'offre.

ii) Capacité technique et expérience

Le Soumissionnaire doit prouver, documentation à l'appui qu'il satisfait aux exigences de capacité technique ci-après :

**Lot 1 :**

- **Avoir exécuté au moins deux (02) marchés portant sur des fournitures et l'installation d'équipements de nature similaire au cours des cinq (05) dernières années.** A cet effet, le soumissionnaire doit joindre à son offre la liste des marchés exécutés et copie de toute preuve (attestations de bonne exécution ou procès - verbaux de réception) montrant qu'il a exécuté lesdits marchés.
- **Disposer du personnel clé pour l'installation, et la formation du personnel (utilisateurs), dont au moins un Technicien Supérieur (BAC+2) dans un domaine en rapport avec les installations spécifiques à faire et ayant au moins trois (03) ans d'expérience dans la manipulation des équipements demandés.** A cet effet, le soumissionnaire doit joindre à son offre, les CV et les copies légalisées des diplômes du personnel clé.

**Lot 2 :**

- **Avoir exécuté au moins deux (02) marchés portant sur la fourniture et l'installation d'équipements de laboratoire au cours des cinq (05) dernières années.** A cet effet, le soumissionnaire doit joindre à son offre la liste des marchés exécutés et copie de toute preuve (attestations de bonne exécution ou procès - verbaux de réception) montrant qu'il a exécuté lesdits marchés.
- **Disposer du personnel clé pour l'installation, et la formation du personnel (utilisateurs), dont au moins un spécialiste des chambres respiratoires, ayant**



**installé au moins une (01) chambre respiratoire au cours des dix (10) dernières années.** A cet effet, le soumissionnaire doit joindre à son offre, les CV et les copies légalisées des diplômes du personnel clé.

### **Lot3 :**

- **Avoir exécuté au moins deux (02) marchés portant sur la fourniture et l'installation d'équipements de laboratoire au cours des cinq (05) dernières années.** A cet effet, le soumissionnaire doit joindre à son offre la liste des marchés exécutés et copie de toute preuve (attestations de bonne exécution ou procès - verbaux de réception) montrant qu'il a exécuté lesdits marchés.
  - **Disposer du personnel clé pour l'installation, et la formation du personnel (utilisateurs), dont au moins un spécialiste des chambres ou enceintes climatiques, ayant installé au moins une (01) enceinte climatique au cours des dix (10) dernières années.** A cet effet, le soumissionnaire doit joindre à son offre, les CV et les copies légalisées des diplômes du personnel clé.
    - iii) Le Soumissionnaire doit fournir la preuve écrite que les Fournitures qu'il propose remplissent les conditions d'utilisation suivantes : **Sans objet.**
- b) Si le Soumissionnaire n'est pas le fabricant, mais propose des Fournitures au nom d'un Fabricant dans le cadre d'une Autorisation du Fabricant donnée selon le formulaire de la Section IV (Formulaire de Soumission), le Soumissionnaire doit posséder et faire la preuve qu'il possède les qualifications (i), (ii) et (iii) ci-avant, relatifs à la capacité financière, à la capacité technique et expérience et aux conditions d'utilisation des fournitures.

## **Section IV. Formulaires de soumission**

### **Liste des formulaires**

Lettre de soumission .....	45
Formulaire de renseignements sur le Soumissionnaire.....	48
Formulaire de renseignements sur les membres de groupement .....	49
Bordereaux des prix .....	50
Bordereau des prix des Fournitures à importer .....	51
Bordereau des prix des Fournitures, déjà importées.....	52
Bordereau des prix pour les fournitures fabriquées dans le pays de l'Acheteur.....	54

Bordereau des prix et calendrier d'exécution des Services connexes .....	56
Modèle de garantie d'offre (garantie bancaire).....	58
Garantie de soumission (Cautonnement émis par une compagnie de garantie) .....	60
Modèle d'autorisation du Fabricant .....	62
Modèle d'attestation de capacité financière ou de disponibilité de crédit.....	65

## Lettre de soumission

*[Le Soumissionnaire remplit la lettre ci-dessous avec son papier entête, indiquant clairement le nom et l'adresse complets.*

*Notes : le texte en italiques est destiné à faciliter la préparation des formulaires et devra être supprimé dans les formulaires d'offres]*

Date: *[insérer la date (jour, mois, année) de remise de l'offre]*

AOI No.: *[insérer le numéro de l'Appel d'Offres]*

Avis d'appel d'offres No.: *[insérer le numéro de l'avis d'Appel d'Offres]*

Variante No. : *[insérer le numéro d'identification si cette offre est proposée pour une variante]*

À : *[insérer le nom complet de l'Acheteur]*

Nous, les soussignés attestons que :

- a) Nous avons examiné le Dossier d'appel d'offres, y compris l'amendement/ les amendements No. : *[insérer les numéros et date d'émission de chacun des amendements]*; et n'avons aucune réserve à leur égard ;
- b) nous remplissons les critères d'éligibilité et nous n'avons pas de conflit d'intérêt tels que définis à l'Article 4 des IS;
- c) nous n'avons pas été exclus par l'Acheteur sur la base de la mise en œuvre de la déclaration de garantie de soumission telle que prévue à l'article 4.6 des IS;
- d) nous nous engageons à fournir conformément au Dossier d'appel d'offres et au Calendrier de livraison spécifié dans le Dossier d'appel d'offres les Fournitures et Services connexes ci-après : *[insérer une brève description des Fournitures et Services connexes]*
- e) le montant total de notre offre, hors rabais offert à l'alinéa (f) ci-après est de :  
Dans le cas d'un lot unique : *[insérer le montant total de l'offre en lettres et en chiffres, précisant les divers montants et monnaies respectives]* ;  
Dans le cas de lots multiples, le montant total de chaque lot : *[insérer le montant total de l'offre pour chacun des lots en lettres et en chiffres, précisant les divers montants et monnaies respectives]* ;  
Dans le cas de lots multiples, le montant total pour l'ensemble des lots : *[insérer le montant total de l'offre en lettres et en chiffres, précisant les divers montants et monnaies respectives]* ;
- f) les rabais offerts et les modalités d'application desdits rabais sont les suivants :

- i) Les rabais offerts sont les suivants : *[indiquer en détail chacun des rabais offerts]* ;
- ii) la méthode précise de calcul de ces rabais pour déterminer le montant net de l'offre après application du rabais est la suivante : *[indiquer en détail la méthode d'application de chacun des rabais offerts]*
- g) notre offre demeurera valide pendant une période de *[insérer le nombre de jours]* jours à compter de la date limite fixée pour la remise des offres dans le Dossier d'Appel d'Offres; cette offre nous engage et pourra être acceptée à tout moment avant l'expiration de cette période;
- h) si notre offre est acceptée, nous nous engageons à obtenir une garantie de bonne exécution du Marché conformément au Dossier d'appel d'offres;
- i) conformément à l'article 4.2(e) des Instructions aux soumissionnaires, nous ne participons pas, en qualité de soumissionnaire à plus d'une offre dans le cadre du présent Appel d'offres, à l'exception des offres variantes présentées conformément à l'Article 13 des Instructions aux Soumissionnaires
- j) ni notre entreprise, ni nos sous-traitants ou fournisseurs n'ont été exclus soit par la Banque, soit au titre de la réglementation commerciale du pays de l'Acheteur ou en application d'une décision prise par le Conseil de sécurité des Nations Unies;
- k) *[insérer soit « nous ne sommes pas une entreprise publique du pays de l'Acheteur » ou « nous sommes une entreprise publique du pays de l'Acheteur et nous satisfaisons aux dispositions de l'article 4.5 des IS »]*<sup>1</sup>;
- l) les avantages, honoraires ou commissions ci-après ont été versés ou doivent être versés en rapport avec la procédure d'Appel d'offres ou l'exécution/la signature du Marché:

*[indiquer le nom complet de chaque bénéficiaire, son adresse complète, le motif de versement de chacun des honoraires ou commissions, le montant et la monnaie, le cas échéant]*

Nom du Bénéficiaire	Adresse	Motif	Montant
_____	_____	_____	_____
_____	_____	_____	_____
_____	_____	_____	_____
_____	_____	_____	_____

*(Si aucune somme n'a été versée ou ne doit être versée, porter la mention « néant »).*

- m) il est entendu que la présente offre, et votre acceptation écrite de ladite offre par le moyen de la notification d'attribution du Marché que vous nous adresserez tiendra

<sup>1</sup> Le Soumissionnaire doit utiliser cette disposition selon le cas.

lieu d'engagement ferme entre nous, jusqu'à ce qu'un marché soit formellement établi et signé;

- n) nous comprenons que vous n'êtes pas tenu d'accepter l'offre évaluée la moins-disante ou toute offre que vous avez pu recevoir ;
- o) nous certifions que nous avons adopté toute mesure appropriée afin d'assurer qu'aucune personne agissant en notre nom ou pour notre compte ne puisse se livrer à des actions de fraude et corruption.

Nom du Soumissionnaire\* *[insérer le nom complet du Soumissionnaire]*

Nom de la personne signataire de l'offre\*\* *[insérer le titre/capacité complet de la personne signataire de l'offre]*

En tant que *[indiquer la capacité du signataire]*

Signature *[insérer la signature]*

Dûment habilité à signer l'offre pour et au nom de *[insérer le nom complet du Soumissionnaire]*

En date du \_\_\_\_\_ jour de *[Insérer la date de signature]*

\*Dans le cas d'une offre présentée par un groupement d'entreprises, indiquer le nom du groupement ou de ses partenaires, en tant que Soumissionnaire.

\*\*La personne signataire doit avoir un pouvoir donné par le Soumissionnaire, à joindre à l'offre.

### Formulaire de renseignements sur le Soumissionnaire

*[Le Soumissionnaire remplit le tableau ci-dessous conformément aux instructions entre crochets. Le tableau ne doit pas être modifié. Aucune substitution ne sera admise.]*

Date: *[insérer la date (jour, mois, année) de remise de l'offre]*  
 AOI No.: *[insérer le numéro de l'Appel d'Offres]*  
 Avis d'appel d'offres No.: *[insérer le numéro de l'avis d'Appel d'Offres]*

1. Nom du Soumissionnaire : <i>[insérer le nom légal du Soumissionnaire]</i>
2. En cas de groupement, noms de tous les membres : <i>[insérer le nom légal de chaque membre du groupement]</i>
3. Pays où le Soumissionnaire est, ou sera légalement enregistré: <i>[insérer le nom du pays d'enregistrement]</i>
4. Année d'enregistrement du Soumissionnaire: <i>[insérer l'année d'enregistrement]</i>
5. Adresse officielle du Soumissionnaire dans le pays d'enregistrement: <i>[insérer l'adresse légale du Soumissionnaire dans le pays d'enregistrement]</i>
6. Renseignement sur le représentant dûment habilité du Soumissionnaire : Nom : <i>[insérer le nom du représentant du Soumissionnaire]</i> Adresse : <i>[insérer l'adresse du représentant du Soumissionnaire]</i> Téléphone/Fac-similé : <i>[insérer le no de téléphone/fac-similé du représentant du Soumissionnaire]</i> Adresse électronique: <i>[insérer l'adresse électronique du représentant du Soumissionnaire]</i>
7. Ci-joint copie des originaux des documents ci-après : <i>[marquer la (les) case(s) correspondant aux documents originaux joints]</i> <input type="checkbox"/> Document d'enregistrement, d'inscription ou de constitution de la firme nommée en 1 ci-dessus, en conformité avec l'article 4.3 des IS <input type="checkbox"/> En cas de groupement, lettre d'intention de constituer un groupement, ou accord de groupement, en conformité avec l'article 4.1 des IS. <input type="checkbox"/> Dans le cas d'une entreprise publique du pays de l'Acheteur, documents établissant qu'elle est juridiquement et financièrement autonome, et administrée selon les règles du droit commercial, et qu'elle n'est pas sous la tutelle de l'Acheteur, en conformité avec l'article 4.5 des IS. <input type="checkbox"/> Diagramme organisationnel, liste des membres du conseil d'administration et propriété bénéficiaire

### Formulaire de renseignements sur les membres de groupement

*[Le Soumissionnaire remplit le tableau ci-dessous conformément aux instructions entre crochets. Le tableau doit être rempli par chaque membre/partenaire du groupement.]*

Date : *[insérer la date (jour, mois, année) de remise de l'offre]*

AOI No.: *[insérer le numéro de l'Appel d'Offres]*

Avis d'appel d'offres No.: *[insérer le numéro de l'avis d'Appel d'Offres]*

1. Nom du Soumissionnaire : <i>[insérer le nom légal du Soumissionnaire]</i>
2. Nom du membre du groupement : <i>[insérer le nom légal du membre du groupement]</i>
3. Pays où le membre du groupement est, ou sera légalement enregistré: <i>[insérer le nom du pays d'enregistrement du membre du groupement]</i>
4. Année d'enregistrement du membre du groupement: <i>[insérer l'année d'enregistrement du membre du groupement]</i>
5. Adresse officielle du membre du groupement dans le pays d'enregistrement: <i>[insérer l'adresse légale du membre du groupement dans le pays d'enregistrement]</i>
6. Renseignement sur le représentant dûment habilité du membre du groupement : Nom : <i>[insérer le nom du représentant du membre du groupement]</i> Adresse : <i>[insérer l'adresse du représentant du membre du groupement]</i> Téléphone/Fac-similé : <i>[insérer le no de téléphone/fac-similé du représentant du membre du groupement]</i> Adresse électronique: <i>[insérer l'adresse électronique du représentant du membre du groupement]</i>
7. Ci-joint copie des originaux des documents ci-après : <i>[marquer la (les) case(s) correspondant aux documents originaux joints]</i> <input type="checkbox"/> Document d'enregistrement, d'inscription ou de constitution de la firme nommée en 2 ci-dessus, en conformité avec l'article 4. 3 des IS <input type="checkbox"/> Dans le cas d'une entreprise publique du pays du Bénéficiaire, documents établissant qu'elle est juridiquement et financièrement autonome, administrée selon les règles du droit commercial, et qu'elle n'est pas sous la tutelle de l'Acheteur en conformité avec l'article 4.5 des IS. <input type="checkbox"/> Diagramme organisationnel, liste des membres du conseil d'administration et propriété bénéficiaire

## **Bordereaux des prix**

*[Le Soumissionnaire doit remplir tous les espaces en blanc dans les formulaires de Bordereau des prix selon les instructions figurant ci-après. La liste des articles dans la colonne 1 du Bordereau des prix doit être identique à la liste des Fournitures et Services connexes fournie par l'Acheteur dans la Section VII.]*



**Bordereau des prix des Fournitures à importer**

Offres du Groupe C, fournitures à importer  
 Monnaie de l'offre en conformité avec  
 l'Article 15 des IS

Date [insérer la date (jour, mois, année) de remise de l'offre]

AOI No.: [insérer le numéro de l'Appel d'Offres]

Avis d'appel d'offres No.: [insérer le numéro de l'avis d'Appel d'Offres]

Variante No. : [insérer le numéro d'identification si cette offre est proposée pour une variante]

1	2	3	4	5	6	7	8	9
Article No.	Description des Fournitures	Pays d'origine	Date de livraison selon définition des Incoterms	Quantité (Nb. d'unités)	Prix unitaire CIP___ en conformité avec IS 14.8(b) (i)	Prix CIP par article (col 5x6)	Prix par article du transport terrestre et autres services requis dans le pays de l'Acheteur pour acheminer les fournitures jusqu'à destination finale (comme requis dans les DPAO)	Prix total par article (col 7+8)
[insérer le No de l'article]	[Insérer l'identification de la fourniture]	[insérer le pays d'origine]	[insérer la date de livraison offerte]	[insérer la quantité et l'identification de l'unité de mesure]	[insérer le prix unitaire CIP pour l'article]	[insérer le prix total CIP pour l'article]	[insérer le prix correspondant pour l'article]	[insérer le prix total pour l'article]
							Prix total Hors douane <b>[insérer le prix total]</b>	
							Frais de douane	
							Prix total Hors TVA	
							TVA (18%)	
							<b>Prix total TTC</b>	

Nom du Soumissionnaire [insérer le nom du Soumissionnaire] Signature [insérer signature], Date [insérer la date]

### Bordereau des prix des Fournitures, déjà importées

Offres du Groupe C, fournitures déjà importées  
Monnaie de l'offre en conformité avec l'Article 15 des IS

Date [insérer la date (jour, mois, année) de remise de l'offre]  
AOI No.: [insérer le numéro de l'Appel d'Offres]  
Avis d'appel d'offres No.: [insérer le numéro de l'avis d'Appel d'Offres]  
Variante No. : [insérer le numéro d'identification si cette offre est proposée pour une variante]

1	2	3	4	5	6	7	8	9	10	11	12
Article No.	Description des Fournitures	Pays d'origine	Date de livraison selon définition des Incoterms	Quantité (Nb. d'unités)	Prix unitaire incluant droits de douanes et taxes d'importations en conformité avec IS 14.8(c) (i)	Droits de douanes et taxes d'importations par unité en conformité avec IS 14.8(c) (ii)	Prix unitaire net de droits de douanes et taxes d'importations en conformité avec IS 14.8(c) (iii) (col.6 moins col.7)	Prix par article net de droits de douanes et taxes d'importations en conformité avec IS 14.8(c) (i) (col.5x8)	Prix par article du transport terrestre et autres services requis dans le pays de l'Acheteur pour acheminer les fournitures jusqu'à destination finale (en conformité avec IS 14.8(c) (v))	Taxes de vente et autres taxes payées ou à payer si le marché est attribué (en conformité avec IS 14.8(c) (iv))	Prix total par article (col 9+10)
[insérer le No]	[Insérer l'iden]	[insérer le pays]	[insérer la date]	[insérer]	[insérer le prix unitaire]	[insérer le]	[insérer le prix unitaire]	[insérer le prix total CIP pour]	[insérer le prix total par article]	[insérer le montant to-]	[insérer le prix total]

<i>de l'article]</i>	<i>tification de la fourniture]</i>	<i>d'origine]</i>	<i>de livraison offerte]</i>	<i>la quantité et l'identification de l'unité de mesure ]</i>	<i>pour l'article]</i>	<i>montant des droits de douanes et taxes d'importations par unité pour l'article]</i>	<i>CIP pour l'article net des droits de douanes et taxes d'importations]</i>	<i>l'article net des droits de douanes et taxes d'importations]</i>	<i>du transport terrestre et autres services requis dans le pays de l'Acheteur]</i>	<i>tal par article des taxes de vente et autres taxes payées ou à payer si le marché est attribué]</i>	<i>pour l'article]</i>
										<b>Prix total Hors douane</b>	<i>[insérer le prix total]</i>
										<b>[insérer le prix total]</b>	
										Frais de douane	
										Prix total Hors TVA	
										TVA (18%)	
										<b>Prix total TTC</b>	

Nom du Soumissionnaire *[insérer le nom du Soumissionnaire]* Signature *[insérer signature]*, Date *[insérer la date]*

### Bordereau des prix pour les fournitures fabriquées ou assemblées dans le pays de l'Acheteur

(Offres des Groupes A et B)

Pays de l'Acheteur \_\_\_\_\_

Monnaie de l'offre en conformité avec l'Article 15 des IS

Date [insérer la date (jour, mois, année) de remise de l'offre]  
 AOI No.: [insérer le numéro de l'Appel d'Offres]  
 Avis d'appel d'offres No.: [insérer le numéro de l'avis d'Appel d'Offres]  
 Variante No. : [insérer le numéro d'identification si cette offre est proposée pour une variante]

1	2	3	4	5	6	7	8	9	10
Article	Description	Date de livraison selon définition des Incoterms	Quantité (Nb. d'unités)	Prix unitaire EXW	Prix total EXW par article (cols.4 x 5)	Prix unitaire du transport terrestre et autres services requis dans le pays de l'Acheteur pour acheminer les fournitures jusqu'à destination finale comme indiquée aux DPAO	Coût Main-d'oeuvre locale, matières premières et composants provenant du Pays de l'Acheteur % de Col.5	Taxe de vente et autres taxes si le marché est attribué (selon IS 14.8(a)(ii))	Prix total par article (col 6+7)

<i>[insérer le No de l'article]</i>	<i>[Insérer l'identification de la fourniture]</i>	<i>[insérer la date de livraison offerte]</i>	<i>[insérer la quantité et l'identification de l'unité de mesure]</i>	<i>[insérer le prix unitaire EXW pour l'article]</i>	<i>[insérer le prix total EXW pour l'article]</i>	<i>[insérer le prix correspondant pour l'article]</i>	<i>[Insérer le coût Main-d'oeuvre locale, matières premières et composants provenant du Pays de l'Acheteur % du prix EXW pour l'article]</i>	<i>[insérer le montant total par article des taxes de vente et autres taxes payées ou à payer si le marché est attribué]</i>	<i>[insérer le prix total pour l'article]</i>
							Prix total Hors douane <b>[insérer le prix total]</b>	<i>[insérer le prix total]</i>	
							Frais de douane		
							Prix total Hors TVA		
							TVA (18%)		
							<b>Prix total TTC</b>		

Nom du Soumissionnaire *[insérer le nom du Soumissionnaire]* Signature *[insérer signature]*, Date *[insérer la date]*

Date *[insérer la date de l'offre]*

### Bordereau des prix et calendrier d'exécution des Services connexes

Monnaie de l'offre en conformité avec  
l'Article 15 des IS

Date [insérer la date (jour, mois, année)  
de remise de l'offre]

AOI No.: [insérer le numéro de l'Appel  
d'Offres]

Avis d'appel d'offres No.: [insérer le nu-  
méro de l'avis d'Appel d'Offres]

Variante No. : [insérer le numéro  
d'identification si cette offre est proposée  
pour une variante]

1	2	3	4	5	6	7
Article	Description des Services (à l'exclusion du transport terrestre et autres services requis dans le pays de l'Acheteur pour acheminer les fournitures jusqu'à destination finale)	Pays d'origine	Date de réalisation au lieu de destination finale	Quantité (Nb. d'unités)	Prix unitaire	Prix total par article (Col. 5*6)
[insérer le No de l'article]	[Insérer l'identification du service]	[insérer le pays d'origine]	[insérer la date de réalisation offerte]	[insérer la quantité et l'identification de l'unité de mesure]	[insérer le prix unitaire pour l'article]	[insérer le prix total pour l'article]

	Prix total Hors douane <b>[insérer le prix total]</b>	<i>[insérer le prix total]</i>
	Frais de douane	
	Prix total Hors TVA	
	TVA (18%)	
	<b>Prix total TTC</b>	

Nom du Soumissionnaire *[insérer le nom du Soumissionnaire]* Signature *[insérer signature]* Date *[insérer la date]*

### **Modèle de garantie d'offre (garantie bancaire)**

*[La banque remplit ce modèle de garantie d'offre conformément aux indications entre crochets]*

*[Insérer le nom de la banque, et l'adresse de l'agence émettrice]*

**Bénéficiaire :** *[insérer nom et adresse de l'Acheteur]*

**Date :** *[insérer date]*

**Variante :** *[insérer identification s'il s'agit d'une offre variante]*

**Garantie d'offre no. :** *[insérer No de garantie]*

**Garant :** *[insérer le nom de la banque, et l'adresse de l'agence émettrice, sauf si cela figure à l'en-tête]*

Nous avons été informés que *[insérer numéro du Marché]* (ci-après dénommé « le Soumissionnaire ») a répondu à votre appel d'offres no. *[Insérer no de l'avis d'appel d'offres]* pour la fourniture de *[insérer description des fournitures]* et vous a soumis ou vous soumettra son offre en date du *[insérer date du dépôt de l'offre]* (ci-après dénommée « l'Offre »).

En vertu des dispositions du dossier d'Appel d'offres, l'Offre doit être accompagnée d'une garantie d'offre.

A la demande du Soumissionnaire, nous *[insérer nom de la banque]* nous engageons par la présente, sans réserve et irrévocablement, à vous payer à première demande, toutes sommes d'argent que vous pourriez réclamer dans la limite de *[insérer la somme en chiffres dans la monnaie du pays de l'Acheteur ou un montant équivalent dans une monnaie internationale librement convertible]*. \_\_\_\_\_ *[insérer la somme en lettres]*.

Votre demande en paiement doit être accompagnée d'une déclaration attestant que le Soumissionnaire n'a pas exécuté une des obligations auxquelles il est tenu en vertu de l'Offre, à savoir :

- a) s'il retire l'Offre pendant la période de validité qu'il a spécifiée dans la lettre de soumission de l'offre; ou
- b) si, s'étant vu notifier l'acceptation de l'Offre par l'Acheteur pendant la période de validité telle qu'indiquée dans la lettre de soumission de l'offre ou prorogée par l'Acheteur avant l'expiration de cette période, il:
  - (i) ne signe pas le Marché ; ou



- (ii) ne fournit pas la garantie de bonne exécution du Marché, s'il est tenu de le faire ainsi qu'il est prévu dans les Instructions aux soumissionnaires.

La présente garantie expirera (a) si le marché est octroyé au Soumissionnaire, lorsque nous recevons une copie du Marché signé et de la garantie de bonne exécution émise en votre nom, selon les instructions du Soumissionnaire ; ou (b) si le Marché n'est pas octroyé au Soumissionnaire, à la première des dates suivantes : (i) lorsque nous recevons copie de votre notification au Soumissionnaire du nom du soumissionnaire retenu, ou (ii) vingt-huit (28) jours après l'expiration de l'Offre.

Toute demande de paiement au titre de la présente garantie doit être reçue à cette date au plus tard.

La présente garantie est régie par les Règles uniformes de la Chambre de Commerce Internationale 2010 (CCI) relatives aux garanties sur demande, Publication CCI no : 758.

Nom : *[nom complet de la personne signataire]* Titre *[capacité juridique de la personne signataire]*

Signé *[signature de la personne dont le nom et le titre figurent ci-dessus]*

*Note : le texte en italiques est pour l'usage lors de la préparation du formulaire et devra être supprimé de la version officielle finale.*

## **Garantie de soumission (Cautionnement émis par une compagnie de garantie)**

*[La compagnie de garantie remplit cette garantie de soumission conformément aux indications entre crochets]*

Garantie No *[insérer No de garantie]*

Attendu que *[insérer le nom du Soumissionnaire]* (ci-après dénommé « le Soumissionnaire ») a soumis son offre le *[insérer date]* en réponse à l'AOI No *[insérer no de l'avis d'appel d'offres]* pour la fourniture de *[insérer description des fournitures]* (ci-après dénommée « l'Offre »).

FAISONS SAVOIR par les présentes que NOUS *[insérer le nom de la société de garantie émettrice]* dont le siège se trouve à *[insérer l'adresse de la société de garantie]* (ci-après dénommé « le Garant »), sommes engagés vis-à-vis de *[insérer nom de l'Acheteur]* (ci-après dénommé « l'Acheteur ») pour la somme de *[insérer le montant en chiffres dans la monnaie du pays de l'Acheteur ou un montant équivalent dans une monnaie internationale librement convertible]*, *[insérer le montant en lettres]* que, par les présentes, le Garant s'engage et engage ses successeurs ou assignataires, à régler intégralement audit Acheteur. Certifié par le cachet dudit Garant ce \_\_\_ jour de \_\_\_\_\_ *[insérer date]*

LES CONDITIONS d'exécution de cette obligation sont les suivantes :

1. Si le Soumissionnaire retire son offre pendant la période de validité qu'il a spécifiée dans la lettre de soumission de l'offre, ou
2. Si le Soumissionnaire, s'étant vu notifier l'acceptation de son offre par l'Acheteur pendant la période de validité :
  - a) ne signe pas ou refuse de signer le (Formulaire de) marché ; ou
  - b) ne fournit pas ou refuse de fournir la Garantie de bonne exécution, s'il est tenu de le faire comme prévu par les Instructions aux soumissionnaires

Nous nous engageons à payer à l'Acheteur un montant égal au plus au montant stipulé ci-dessus, dès réception de sa première demande écrite, sans que l'Acheteur soit tenu de justifier sa demande, étant entendu toutefois que, dans sa demande, l'Acheteur notera que le montant qu'il réclame lui est dû parce que l'une ou l'autre des conditions susmentionnées ou toutes les deux sont remplies, en précisant laquelle ou lesquelles a ou ont motivé sa requête.

La présente garantie demeure valable jusqu'au vingt-huitième (28<sup>ème</sup>) jour inclus suivant l'expiration du délai de validité de l'offre ; toute demande de l'Acheteur visant à la faire jouer devra parvenir au Garant à cette date au plus tard.

Nom : *[nom complet de la personne signataire]* Titre *[capacité juridique de la personne signataire]*

Signé *[signature de la personne dont le nom et le titre figurent ci-dessus]*

En date du \_\_\_\_\_ jour de \_\_\_\_\_, \_\_\_\_\_. *[Insérer date]*

### Modèle d'autorisation du Fabricant

*[Le Soumissionnaire exige du Fabricant qu'il prépare cette lettre conformément aux indications entre crochets. Cette lettre d'autorisation doit être à l'en tête du Fabricant et doit être signée par une personne dûment habilitée à signer des documents qui engagent le Fabricant. Le Soumissionnaire inclut cette lettre dans son offre, si exigé dans les DPAO]*

Date *[insérer la date (jour, mois, année) de remise de l'offre]*

AOI No.: *[insérer le numéro de l'Appel d'Offres]*

Avis d'appel d'offres No.: *[insérer le numéro de l'avis d'Appel d'Offres]*

Variante No. : *[insérer le numéro d'identification si cette offre est proposée pour une variante]*

A : *[insérer nom complet de l'Acheteur]*

ATTENDU QUE :

*[Insérer le nom complet du Fabricant]* sommes fabricant réputé de *[indiquer les fournitures produites]* ayant nos usines *[indiquer adresse complète de l'usine]*

Nous autorisons par la présente *[indiquer le nom complet du Soumissionnaire]* à présenter une offre, et à éventuellement signer un marché avec vous pour l'Appel d'Offres N° *[insérer le numéro de l'Appel d'Offres]* pour ces fournitures fabriquées par nous.

Nous confirmons toutes nos garanties et nous nous portons garants conformément à la Clause 28 du Cahier des Clauses générales pour les fournitures offertes par l'entreprise ci-dessus pour cet Appel d'Offres.

Nom *[insérer le nom complet de la personne signataire de l'autorisation]*

En tant que *[indiquer la capacité du signataire]*

Signature *[insérer la signature]*

Dûment habilité à signer l'habilitation pour et au nom de *[insérer le nom complet du Fabricant]*

En date du \_\_\_\_\_ jour de \_\_\_\_\_ *[Insérer la date de signature]*

## Modèle d'Attestation de capacité financière ou de disponibilité de crédit

*[L'organisme de financement remplit la présente attestation conformément aux instructions entre crochets. Le format de l'attestation ne doit pas être modifié. Aucun autre document ne sera admis.]*

Référence N° *[Insérer le numéro de référence de l'attestation]*

1. Nous soussignés *[Insérer la dénomination complète de l'organisme]* attestons par la présente que l'entreprise *[Insérer la dénomination complète du client]* est cliente de notre *[Insérer le type d'organisme]*<sup>1</sup> et entretient le compte N° *[Insérer le numéro du compte du client]* ouvert dans nos livres.
  
2. *[Prière de choisir entre les deux (02) options de financement]*
  - a) Nous nous engageons à octroyer à l'entreprise *[Insérer la dénomination complète du client]* une ligne de crédit à hauteur de ° *[Insérer le montant à octroyer]* de francs CFA, au cas où elle serait déclarée titulaire du *[marché/lot N°]* relatif *[Insérer l'intitulé du marché ou du lot]*, dans le cadre de l'appel d'offres *[Insérer les références de l'appel d'offres]* portant *[Insérer le titre de l'appel d'offres]* lancé par le *[Insérer le nom de l'Autorité contractante]*.

Ou

  - b) Par ailleurs, nous confirmons que l'entreprise *[Insérer la dénomination complète du client]* dispose des avoirs liquides d'au moins *[Insérer le montant disponible]* de francs CFA, au cas où elle serait déclarée titulaire du *[marché/lot N°]* relatif *[Insérer l'intitulé du marché ou du lot]*, dans le cadre de l'appel d'offres *[Insérer les références de l'appel d'offres]* portant *[Insérer le titre de l'appel d'offres]* lancé par le *[Insérer le nom de l'Autorité contractante]*.
  
3. En foi de quoi nous délivrons la présente attestation pour servir et valoir ce que de droit.

Fait à *[Insérer le nom de la ville et la date de signature de la présente attestation]*

Signature *[Insérer la signature]*

Nom *[Insérer le nom complet de la personne signataire de la présente attestation]*

En tant que *[indiquer la capacité du signataire]*

---

<sup>1</sup> Banque ou autres

## Section V. Pays éligibles

### Éligibilité en matière de passation des marchés de fournitures, travaux et Services financés par la Banque mondiale.

Aux fins d'information des emprunteurs et des soumissionnaires, en référence aux articles 4.7 et 5.1 des IS, les firmes, biens et services des pays suivants ne sont pas éligibles pour concourir dans le cadre de ce projet :

1. Conformément aux paragraphes 1.8 et 1.9 des « Directives passation des marchés de fournitures, de travaux et de services (autres que les services de consultants) par les emprunteurs de la Banque mondiale dans le cadre des Prêts de la BIRD et des crédits et dons de l'AID » de janvier 2011 :

1.8- La banque autorise les entreprises et les ressortissants de tous pays à offrir des fournitures, des travaux et des services (autres que les services de consultants) dans le cadre de projets financés par la banque. Les conditions de participation concerneront uniquement celles qui sont indispensables pour assurer que l'entreprise est capable d'exécuter le marché en question ;

1.9- Lorsqu'un marché est intégralement ou partiellement financé par les fonds de la banque, l'Emprunteur ne peut refuser ni la participation à la procédure de passation, ni l'attribution d'un marché à une entreprise, pour des motifs autres que : i) les capacités et les ressources dont dispose cette entreprise pour exécuter le marché avec succès, ou ii) les situations de conflit d'intérêts prévues par les paragraphes 1.6 et 1.7.

Cependant, les firmes ressortissant d'un pays, ou les biens fabriqués dans ce pays, peuvent être exclus si :

**Paragraphe 1.10 (a) (i) :** la législation ou la réglementation du pays de l'Emprunteur interdit les relations commerciales avec ledit pays, sous réserve qu'il soit établi à la satisfaction de la Banque que cette exclusion n'empêche pas le jeu efficace de la concurrence pour la fourniture des fournitures, des travaux ou des services (autres que les services de consultants) demandés ou

**Paragraphe 1.10 (b) (ii) :** en application d'une Décision prise par le Conseil de sécurité des Nations Unies au titre du Chapitre VII de la Charte des Nations Unies, le pays de l'Emprunteur interdit toute importation de fournitures en provenance dudit pays ou tout paiement aux personnes physiques ou morales dudit pays. Lorsque le pays de l'Emprunteur interdit les paiements à une entreprise particulière ou pour des fournitures particulières en application d'une telle décision, cette entreprise peut être exclue.

2. Aux fins d'information des emprunteurs et des soumissionnaires, les firmes, biens et services des pays suivants ne sont pas éligibles pour concourir dans le cadre de ce projet.

Une liste des entreprises qui ne sont pas admises à participer aux projets de la Banque figure à l'adresse électronique suivante: <http://www.worldbank.org/debarr>

## Section VI. Règles de la Banque en matière de Fraude et Corruption

Directives de Passation des marchés de biens, travaux et services (autres que les services de consultants) financés par les prêts de la BIRD, et les dons et crédits de l'AID aux Emprunteurs de la Banque mondiale, Janvier 2011 :

### « Fraude et Corruption

1.16 La Banque a pour principe, dans le cadre des marchés qu'elle finance, de demander aux Emprunteurs (y compris les bénéficiaires de ses prêts) ainsi qu'aux soumissionnaires, fournisseurs, prestataires de services, entrepreneurs et leurs agents (déclarés ou non), personnel, sous-traitants et fournisseurs d'observer, lors de la passation et de l'exécution de ces marchés, les règles d'éthique professionnelle les plus strictes<sup>3</sup>. En vertu de ce principe, la Banque

- a) aux fins d'application de la présente disposition, définit comme suit les expressions suivantes :
- (i) est coupable de "corruption" quiconque offre, donne, sollicite ou accepte, directement ou indirectement, un quelconque avantage en vue d'influer indûment sur l'action d'une autre personne ou entité ; le terme « une autre personne ou entité » fait référence à un agent public agissant dans le cadre de l'attribution ou de l'exécution d'un marché public et inclut le personnel de la Banque et les employés d'autres organisations qui prennent des décisions relatives à la passation de marchés ou les examinent;
  - (ii) se livre à des «manœuvres frauduleuses» quiconque agit, ou dénature des faits, délibérément ou par négligence grave, ou tente d'induire en erreur une personne ou une entité afin d'en retirer un avantage financier ou de toute autre nature, ou se dérober à une obligation (le terme « personne » ou « entité » fait référence à un agent public agissant dans le cadre de l'attribution ou de l'exécution d'un marché public; les termes « avantage » et « obligation » se réfèrent au processus d'attribution ou à l'exécution du marché, et le terme « agit » se réfère à toute action ou omission destinée à influencer sur l'attribution du marché ou son exécution);
  - (iii) se livrent à des «manœuvres collusoires» les personnes ou entités qui s'entendent afin d'atteindre un objectif illicite, notamment en influant indûment sur l'action d'autres personnes ou entités (le terme « personnes ou entités » fait référence à toutes les personnes ou entités qui participent au processus d'attribution des marchés, soit en tant qu'attributaires potentiels, soit en tant qu'agents publics, et entreprennent d'établir le montant des offres à un niveau artificiel et non compétitif et qui tentent soit elles-mêmes, soit par l'intermédiaire d'une personne ou entité ne

---

<sup>3</sup> Dans ce contexte, toute action d'un soumissionnaire, fournisseur, entrepreneur ou de son personnel, ses agents ou sous-traitants, fournisseurs de biens ou services et/ou leurs employés destinée à influencer sur l'attribution ou l'exécution d'un marché en vue d'obtenir un avantage illicite est par nature inappropriée.

participant pas au processus de passation des marchés, de simuler la concurrence ou de fixer le montant des offres à un niveau artificiel ou non-compétitif, ou qui se tiennent au courant du montant ou des autres conditions de leurs offres respectives) ;

- (iv) se livre à des « manœuvres coercitives » quiconque nuit ou porte préjudice, ou menace de nuire ou de porter préjudice, directement ou indirectement, à une personne ou à ses biens en vue d'en influencer indûment les actions (le terme « personne » fait référence à toute personne qui participe au processus d'attribution des marchés ou à leur exécution) ; et
- (v) et se livre à des « manœuvres obstructives »
  - (aa) quiconque détruit, falsifie, altère ou dissimule délibérément les preuves sur lesquelles se base une enquête de la Banque en matière de corruption ou de manœuvres frauduleuses, coercitives ou collusives, ou fait de fausses déclarations à ses enquêteurs destinées à entraver son enquête; ou bien menace, harcèle ou intimide quelqu'un aux fins de l'empêcher de faire part d'informations relatives à cette enquête, ou bien de poursuivre l'enquête; ou
  - (bb) celui qui entrave délibérément l'exercice par la Banque de son droit d'examen tel que stipulé au paragraphe 1.16 (e) ci-dessous; et
- b) rejettera la proposition d'attribution du marché si elle établit que le soumissionnaire auquel il est recommandé d'attribuer le marché est coupable de corruption, directement ou par l'intermédiaire d'un agent, ou s'est livré à des manœuvres frauduleuses, collusoires, coercitives ou obstructives en vue de l'obtention de ce marché;
- c) déclarera la passation du marché non-conforme et annulera la fraction du prêt allouée à celui-ci si elle détermine, à un moment quelconque, que les représentants de l'Emprunteur ou d'un bénéficiaire du prêt s'est livré à la corruption ou à des manœuvres frauduleuses, collusoires ou coercitives pendant la procédure de passation du marché ou l'exécution du marché sans que l'Emprunteur ait pris, en temps voulu et à la satisfaction de la Banque, les mesures nécessaires pour remédier à cette situation, y compris en manquant à son devoir d'informer la Banque lorsqu'il a eu connaissance de telles manœuvres;
- d) sanctionnera une entreprise ou un individu, à tout moment et conformément aux procédures de sanctions de la Banque<sup>4</sup>, y compris en déclarant publiquement l'exclusion de l'entreprise ou de l'individu pour une période indéfinie ou

---

<sup>4</sup> Une entreprise ou un individu pourra être déclaré exclu de l'attribution d'un marché financé par la Banque à l'issue des procédures de sanctions de la Banque telles que définies, y compris, entre-autres : (i) la suspension temporaire ou la suspension temporaire préalable correspondant au processus de sanctions en cours d'examen; (ii) l'exclusion conjointe telle que convenue avec les autres institutions financières internationales, y compris les banques multilatérales



---

déterminée (i) de toute attribution des marchés financés par la Banque, et (ii) de toute désignation<sup>5</sup> comme sous-traitant, consultant, fabricant ou fournisseur de biens ou prestataire de services d'une entreprise par ailleurs éligible à l'attribution d'un marché financé par la Banque ;

- e) pourra exiger que les dossiers d'appel d'offres et les marchés financés par la Banque contiennent une disposition requérant des soumissionnaires, fournisseurs et entrepreneurs qu'ils autorisent la Banque à examiner les documents et pièces comptables et autres documents relatifs à la soumission de l'offre et à l'exécution du marché et de les soumettre pour vérification à des auditeurs désignés par la Banque.

---

de développement ; et (iii) les procédures de sanctions administratives dans le cadre de la passation des marchés exécutés par le Groupe de la Banque mondiale en cas de fraude et corruption.

<sup>5</sup> Un sous-traitant, consultant, fabricant ou fournisseur de biens ou services (différents intitulés sont utilisés en fonction de la formulation du dossier d'appel d'offres) désigné est une entreprise ou un individu qui (i) fait partie de la demande de pré qualification ou de l'offre du soumissionnaire compte tenu de l'expérience spécifique et essentielle et du savoir-faire qu'il apporte afin de satisfaire aux conditions de qualification pour une offre déterminée ; ou (ii) a été désigné par l'Emprunteur.



## **DEUXIÈME PARTIE - Conditions d'Approvisionnement des Fournitures**

## **Section VII. Liste des fournitures, Calendrier de livraison, Spécifications techniques et Plans**

### **Table des matières**

1. Liste des Fournitures et Calendrier de livraison .....	71
2. Liste des Services connexes et Calendrier de réalisation .....	72
3. Spécifications techniques.....	73
4. Plans .....	73
5. Inspections et Essais .....	77

**1. Liste des Fournitures et Calendrier de livraison**

Article No.	Description des Fournitures	Quantité (Nb. D'unités)	Unité	Site (projet) ou Destination finale comme indiqués aux DPAO	Date de livraison (selon les Incoterms)		
					Date de livraison au plus tôt	Date de livraison au plus tard	Date de livraison offerte par le Soumissionnaire [à indiquer par le Soumissionnaire]
<b>Lot 1</b>							
1	<b>Couveuses expérimentales</b>	4	U	Laboratoires des sciences avaires du CERSA sis à la ferme agronomique de l'Ecole Supérieure d'Agronomie (Campus sud de l'Université de Lomé)	Huit (08) semaines après la notification du marché approuvé	Douze (12) semaines après la notification du marché approuvé	
2	<b>Équipements de mesure de température et d'humidité relative</b>	4	U				
<b>Lot 2</b>							
3	<b>Chambres respiratoires</b>	6	U				
<b>Lot 2</b>							
4	<b>Enceinte climatique</b>	3	U				

## 2. Liste des Services connexes et Calendrier de réalisation

Article No. Service.	Description du Service	Quantité	Unité physique	Site ou lieu où les Services doivent être exécutés	Date finale de réalisation des Services
1	Installation et mise en service des équipements	1	Ens.	Lieu d'installation des équipements (Laboratoire des sciences aviaires du CERSA)	Avant la réception provisoire
2	Paramétrage des équipements et autres	1	Ens		Au plus tard une (01) semaine après la réception provisoire
3	Formation du personnel à l'utilisation des équipements (environ 5 personnes)	5	Personne		

### 3. Spécifications techniques

#### A- Caractéristiques techniques

Les équipements et les installations à faire devront respecter les normes en matière des sciences aviaires et avoir au minimum, les caractéristiques suivantes :

Le soumissionnaire devra joindre à son offre, des prospectus clairs ainsi que des fiches techniques des équipements proposés.

Désignation	Spécifications techniques demandées	Spécifications techniques Proposée par le soumissionnaire
<b>Lot 1</b>		
<p><b>Couveuses expérimentales</b></p>	<p>Capacité d'incubation des œufs de poules pondeuse : 600 (4 tiroirs de 150 œufs chacun)</p> <p>Le dispositif de retournement amovible</p> <p>Livré avec les tiroirs pour :</p> <p>Œufs de poule, de cane et de dinde, d'autruche et d'oie</p> <p>Température : A régler automatiquement entre 34 et 41°C</p> <p>Réglage de l'humidité par résistance chauffante dans un bac à eau : 45 à 65%</p> <p>Réglage et Contrôle du CO<sub>2</sub></p> <p>Unité de contrôle numérique, avec affichage sur chaque incubateur, pour contrôle du retournement, de la ventilation, de la température et de l'humidité</p> <p>Exigences électriques : 220 V/6A/50Hz</p> <p>Puissance : 750 W</p>	
<p><b>Équipements de mesure de température et d'humidité relative</b></p>	<p>Ces équipements devront avoir les caractéristiques minimales suivantes :</p> <p>Résolution max de l'humidité 5%</p> <p>Résolution maximale de la température : 0,3°C</p> <p>Fréquence de mesure 1s à 273h</p> <p>Durée de vie de pile : 10 ans</p> <p>Programmable</p> <p>Lecture des données sur ordinateur</p> <p>Logiciel pour utilisation avec ordinateur</p>	
<b>Lot 2</b>		

<b>Chambres respiratoires</b>	<p>Fourniture et installation de 6 unités de chambres respiratoires.</p> <p>Les spécifications sont les suivantes : Trois paires de pièces. Chaque paire est contrôlée au même niveau de température Chaque chambre individuelle peut être ouverte séparément, l'air ambiant est analysé, de façon séquentielle pour chaque pièce, les échantillons d'air ambiant ne sont pas analysés simultanément La température sera contrôlée entre 15°C et 41° C. <i>(Voir schéma en annexe)</i></p>	
<b>Lot 3</b>		
<b>Enceintes climatiques</b>	<p>Trois (03) poulaillers fermés avec environnement contrôlé Les poulaillers devront avoir les spécifications minimales suivantes : Contrôle de la température entre 18°C et 45°C, humidité entre 30% HR et 80% HR La température min / max n'est pas liée à l'humidité min / max Réglage automatique de la durée de la lumière Dimensions des chambres : (L x l) :</p> <ul style="list-style-type: none"> <li>- Enceinte 1 : 12 x 8,30 m</li> <li>- Enceinte 2 : 12 x 8,30 m</li> <li>- Enceinte 3 : 12 x 9,30 m</li> </ul>	

**B. Manuels**

Une copie, en français du manuel de l'utilisateur devra être fournie pour chaque équipement.

**C. Garantie**

Les équipements seront garantis par le fournisseur pour une période minimale d'un (01) an sans restriction après la réception provisoire.

**D. Livraison et installation des équipements**

Le soumissionnaire livrera et installera les fournitures aux lieux de destination finale à tel qu'indiqué au DPAO.

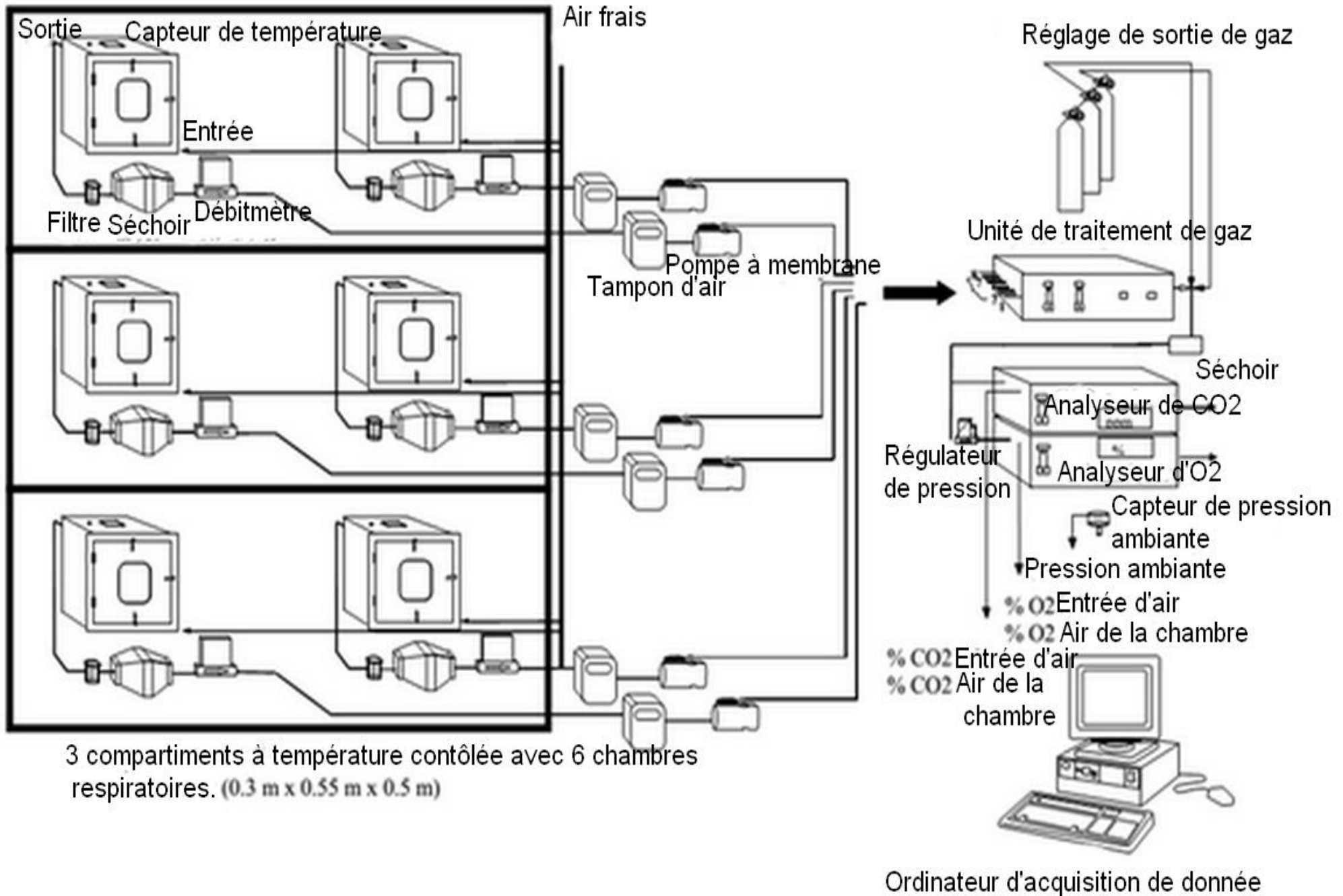
**E. Entretien et maintenance**

Le soumissionnaire sera tenu d'assurer l'entretien et la maintenance préventive et curative des équipements livrés sur la durée de garantie.



#### **4. Plans**

- **Chambres respiratoires**



## **5. Inspections et Essais**

### **A la réception provisoire**

Les inspections et tests suivants seront réalisés :

- Vérification de l'état neuf des équipements ;
- Vérification de la conformité des caractéristiques techniques des fournitures ;
- Vérification des quantités livrées ;
- Vérification de la disponibilité des manuels (Notice) d'utilisation et d'entretien en français ;
- Vérification du bon fonctionnement de tous les équipements.

### **A la réception définitive**

Les inspections et tests suivants seront réalisés :

- Vérification du bon fonctionnement de tous les équipements.



## **TROISIÈME PARTIE - Marché**



---

## Section VIII. Cahier des Clauses administratives générales(CCAG)

### Liste des clauses

1. Définitions .....	83
2. Documents contractuels.....	84
3. Fraude et corruption.....	84
4. Interprétation.....	84
5. Langue .....	86
6. Groupement .....	86
7. Critères d'origine .....	86
8. Notification .....	86
9. Droit applicable .....	87
10. Règlement des litiges.....	87
11. Inspections et audit par la Banque.....	87
12. Objet du Marché.....	88
13. Livraison.....	88
14. Responsabilités du Fournisseur.....	88
15. Prix du Marché .....	88
16. Modalités de règlement.....	88
17. Impôts, taxes et droits .....	89
18. Garantie de bonne exécution .....	89
19. Droits d'auteur.....	90
20. Renseignements confidentiels .....	90
21. Sous-traitance.....	91

---

22. Spécifications et Normes .....	91
23. Emballage et documents.....	92
24. Assurance .....	92
25. Transport.....	92
26. Inspections et essais.....	93
27. Pénalités .....	94
28. Garantie .....	95
29. Brevets.....	95
30. Limite de responsabilité .....	97
31. Modifications des lois et règlements .....	97
32. Force majeure.....	97
33. Ordres de modification et avenants au marché.....	98
34. Prorogation des délais .....	99
35. Résiliation .....	99
36. Cession .....	100
37. Restrictions d'exportation.....	100



## Cahier des Clauses administratives générales

### 1. Définitions

1.1 Les termes et expressions ci-après auront la signification qui leur est attribuée ici :

- a) « La Banque » signifie la Banque internationale pour la Reconstruction et le Développement (BIRD), ou l'Association internationale pour le Développement (AID).
- b) Le « Marché » signifie l'Acte d'Engagement signé par l'Acheteur et le Fournisseur, ainsi que les documents contractuels visés dans ledit Acte d'Engagement, y compris toutes les pièces jointes, annexes et tous les documents qui y ont été inclus par voie de référence.
- c) Les « Documents contractuels » désignent les documents visés dans l'Accord de Marché, y compris les avenants éventuels auxdits documents.
- d) Le « Prix du Marché » signifie le prix payable au Fournisseur, conformément à l'Accord de Marché signé, sous réserve de toute addition et modification ou de toute déduction audit prix, qui pourra être effectuée en vertu du Marché.
- e) « Jour » désigne un jour calendaire.
- f) « Achèvement » signifie la prestation complète des services connexes par le Fournisseur, conformément aux modalités stipulées dans le Marché.
- g) Le « CCAG » signifie le Cahier des clauses administratives générales.
- h) Le terme « Fournitures » signifie tous les produits, matières premières, machines et matériels et/ou tous autres matériaux que le Fournisseur est tenu de livrer à l'Acheteur en exécution du Marché.
- i) Le « Pays de l'Acheteur » signifie le pays identifié dans le Cahier des clauses administratives particulières (CCAP).
- j) L'« Acheteur » signifie l'entité achetant les fournitures et les services connexes, telle qu'elle est identifiée dans le CCAP.
- k) Le terme « Services Connexes » désigne les services afférents à la fourniture des biens, tels que l'assurance, l'installation, la formation et la maintenance initiale, ainsi que

toute obligation analogue du Fournisseur dans le cadre du Marché.

- l) Le « **CCAP** » signifie le Cahier des clauses administratives particulières.
- m) Un « Sous-traitant » signifie toute personne physique, privée ou entité gouvernementale ou toute combinaison de ces éléments, à qui toute partie des Fournitures ou des Services connexes est sous-traitée par le Fournisseur.
- n) Le « Fournisseur » signifie toute personne physique, privée ou entité gouvernementale ou toute combinaison de ces éléments, dont l'offre a été acceptée par l'Acheteur et qui est désignée comme tel dans l'Accord de Marché.
- o) « Le Site du Projet » signifie le lieu indiqué dans le CCAP, le cas échéant.

## **2. Documents contractuels**

- 2.1 Sous réserve de l'ordre de préséance indiqué dans le Marché, tous les documents constituant le Marché (et toutes les parties desdits documents) sont corrélatifs, complémentaires et s'expliquent les uns les autres. L'Acte d'Engagement est lu comme formant un tout.

## **3. Fraude et corruption**

- 3.1 La Banque exige que les règles relatives aux pratiques de fraude et corruption telles qu'elles figurent dans l'Annexe au CCAG soient appliquées.
- 3.2 L'Acheteur exige que le Fournisseur divulgue tous avantages, honoraires ou commissions versés ou qui doivent être versés en rapport avec la procédure d'Appel d'offres ou l'exécution ou la signature du Marché. Les renseignements divulgués doivent au minimum inclure les noms et l'adresse de chaque agent ou autre entité, le montant et la monnaie et le motif du versement de l'avantage, honoraires ou commission.

## **4. Interprétation**

- 4.1 Si le contexte l'exige, le singulier se réfère au pluriel et vice versa.
- 4.2 Incoterms
- a) Sous réserve d'incohérences avec les termes du Marché, la signification d'un terme commercial et les droits et obligations correspondants des parties au Marché sont ceux prescrits par les Termes Commerciaux Internationaux- Incoterms.

- b) Les termes EXW, CIP, FCA, CFR et autres termes analogues seront régis par les règles prescrites dans la dernière édition d'Incoterms spécifiée dans le **CCAP** et publiée par la Chambre de Commerce Internationale (CCI) à Paris, France.

#### 4.3 Intégralité des conventions

Le Marché représente la totalité des dispositions contractuelles sur lesquelles se sont accordés l'Acheteur et le Fournisseur relativement à son objet, et il remplace toutes communications, négociations et accords (écrits comme oraux) conclus entre les parties relativement à son objet avant la date du Marché.

#### 4.4 Avenants

Les avenants et autres modifications au marché ne pourront entrer en vigueur que s'ils sont faits par écrit, datés, s'ils se réfèrent expressément au marché et sont signés par un représentant dûment autorisé de chacune des parties au marché.

#### 4.5 Absence de renonciation

- a) Sous réserve des dispositions de la clause 4.5(b) du CCAG ci-dessous, aucune relaxe, abstention, retard ou indulgence de l'une des parties pour faire appliquer l'un quelconque des termes et conditions du Marché ou le fait que l'une des parties accorde un délai supplémentaire à l'autre, ne saurait préjuger des droits dévolus à cette partie par le Marché, ni de les affecter ou de les restreindre ; de même, la renonciation de l'une des parties à demander réparation pour toute infraction au Marché ne saurait valoir renonciation à toute demande de réparation pour infraction ultérieure ou persistante du Marché.
- b) Toute renonciation aux droits, pouvoirs ou recours d'une partie en vertu du Marché devra être effectuée par écrit, être datée et signée par un représentant autorisé de la partie accordant cette renonciation, et préciser le droit faisant l'objet de cette renonciation et la portée de cette renonciation.

#### 4.6 Divisibilité

Si une quelconque disposition ou condition du Marché est interdite ou rendue invalide ou inapplicable, cette interdiction, invalidité ou inapplicabilité ne saurait affecter la validité ou le caractère exécutoire des autres clauses et conditions du Marché.

- 5. Langue**
- 5.1 Le Marché et toute la correspondance et la documentation relatives au Marché échangées par le Fournisseur et l'Acheteur, seront rédigés dans la langue spécifiée au **CCAP**. Les documents complémentaires et les imprimés faisant partie du Marché pourront être rédigés dans une autre langue, à condition d'être accompagnés d'une traduction exacte dans la langue spécifiée au **CCAP** des passages pertinents. Dans ce cas, aux fins d'interprétation du Marché, cette traduction fera foi.
- 5.2 Le Fournisseur assumera tous les coûts de traduction dans la langue applicable et tous les risques relatifs à l'exactitude de cette traduction, pour ce qui concerne les documents qu'il fournit.
- 6. Groupement**
- 6.1 Si le Fournisseur est un groupement d'entreprises, tous les membres seront conjointement et solidairement tenus envers l'Acheteur de respecter les clauses du Marché, et ils devront désigner un ou plusieurs membres pour agir en qualité de mandataire commun avec pouvoir d'engager le groupement. La composition ou la constitution du groupement ne pourra être modifiée sans l'accord préalable écrit de l'Acheteur.
- 7. Critères d'origine**
- 7.1 Le Fournisseur et ses sous-traitants doivent avoir la nationalité d'un pays éligible. Un Fournisseur ou un sous-traitant sera réputé avoir la nationalité d'un pays s'il en est un citoyen, ou s'il y est constitué en société, ou enregistré, et fonctionne en conformité avec les lois et règlements de ce pays.
- 7.2 Tous les biens et services connexes à fournir en exécution du Marché et financés par la Banque proviendront de Pays éligibles. Aux fins de la présente Clause, le pays de provenance désigne le pays où les fournitures ont poussé, ont été cultivées, extraites, produites ou lorsque, par suite d'un processus de fabrication, transformation ou assemblage de composants importants et intégrés, il a été obtenu un autre article reconnu propre à la commercialisation dont les caractéristiques fondamentales, l'objet et l'utilité sont substantiellement différents de ses composants importés.
- 8. Notification**
- 8.1 Toute notification envoyée à l'une des parties par l'autre partie en vertu du Marché doit être adressée par écrit à l'adresse spécifiée dans le **CCAP**. L'expression « par écrit » signifie transmises par voie écrite avec accusé de réception.
- 8.2 Une notification prend effet à la date à laquelle elle est remise ou à sa date d'entrée en vigueur, la plus tardive de ces dates à échoir étant retenue.

- 
- 9. Droit applicable**
- 9.1 Le Marché est régi et interprété conformément au droit du pays de l'Acheteur, à moins que le **CCAP** n'en dispose autrement.
- 9.2 Durant l'exécution du Marché, le Fournisseur se conformera aux interdictions d'importations de biens et services dans le Pays de l'Acheteur lorsque :
- a) la loi ou la réglementation du pays de l'Emprunteur interdit les relations commerciales avec ledit pays ; ou
  - b) en application d'une Décision prise par le Conseil de sécurité des Nations Unies au titre du Chapitre VII de la Charte des Nations Unies, le pays de l'Emprunteur interdit toute importation de fournitures en provenance dudit pays ou tout paiement aux personnes physiques ou morales dudit pays.
- 10. Règlement des litiges**
- 10.1 L'Acheteur et le Fournisseur feront tout leur possible pour régler à l'amiable, par voie de négociation directe et informelle, tout désaccord ou litige entre eux ou en rapport avec le Marché.
- 10.2 Si, au-delà de vingt-huit (28) jours, les parties n'ont pas réussi à résoudre leur litige ou désaccord grâce à cette consultation mutuelle, l'Acheteur ou le Fournisseur, peut notifier l'autre partie de son intention de recourir à la procédure d'arbitrage, comme prévu ci-après, en ce qui concerne le sujet objet du litige. Aucun arbitrage relatif à ce sujet ne peut être initié sans cette notification. Tout litige ou désaccord au sujet duquel une notification d'initier une procédure d'arbitrage a été donnée conformément à cette Clause, sera finalement résolu par arbitrage. La procédure d'arbitrage peut démarrer avant ou après la livraison des Fournitures au titre du Marché. La procédure d'arbitrage sera conduite conformément aux règles de la procédure spécifiée dans le **CCAP**.
- 10.3 Nonobstant toute référence à l'arbitrage :
- a) les parties continueront de réaliser leurs obligations contractuelles respectives, à moins qu'elles n'en décident autrement d'un commun accord, et
  - b) l'Acheteur paiera au Fournisseur toute dépense qui lui sera due.
- 11. Inspections et audit par la Banque**
- 11.1 Le Fournisseur doit maintenir, et s'assurer que ses sous-traitants maintiennent des comptes et une documentation systématiques et exacts en relation avec les fournitures dans une

forme et de manière détaillée afin d'établir les coûts de fourniture.

- 11.2 Le Fournisseur doit autoriser la Banque et/ou à toute autre personne désignée par elle d'inspecter ses bureaux et l'ensemble de ses comptes et registres comptables et ceux de ses sous-traitants en relation au processus de passation du marché et de son exécution. Il devra en outre permettre les audits qui seraient réalisés par le biais d'auditeurs désignés par la Banque, si la Banque le demande. Le Fournisseur et ses sous-traitants devront prendre en considération les dispositions de la Clause 3 selon laquelle toute action entravant de manière significative les actions prises par la Banque en matière d'inspection et d'audit tels que désignés dans la présente Clause 11.1 constitue une pratique interdite et pourra conduire à la résiliation du Marché (ainsi qu'à une déclaration d'inéligibilité, conformément aux procédures de sanctions de la Banque en vigueur).
- 12. Objet du Marché** 12.1 Les Fournitures et Services connexes afférents à ce Marché sont ceux qui figurent à la Section VII, Liste des Fournitures, Calendrier de livraison, Spécifications techniques et Plans.
- 13. Livraison** 13.1 En vertu de la clause 33.1 du CCAG, la livraison des Fournitures et l'achèvement des Services connexes seront effectués conformément au calendrier de livraison et d'achèvement figurant dans le Bordereau des quantités et les Calendriers de livraison. Le **CCAP** fixe les détails relatifs à l'expédition et indiquera les autres pièces et documents à présenter par le Fournisseur.
- 14. Responsabilités du Fournisseur** 14.1 Le Fournisseur fournira toutes les Fournitures et Services connexes compris dans l'objet du Marché en application de la Clause 12 du CCAG et du calendrier de livraison et d'achèvement, conformément à la Clause 13 du CCAG.
- 15. Prix du Marché** 15.1 Le prix demandé par le Fournisseur pour les Fournitures livrées et pour les Services connexes rendus au titre du Marché ne variera pas par rapport au prix indiqué par le Fournisseur dans son offre, exception faite des révisions de prix autorisées dans le **CCAP**.
- 16. Modalités de règlement** 16.1 Le prix du Marché sera réglé conformément aux dispositions du **CCAP**.
- 16.2 Le Fournisseur présentera sa demande de règlement par écrit à l'Acheteur, accompagnée des factures décrivant, de façon appropriée, les fournitures livrées et les services connexes rendus, et des documents et pièces présentés conformément à la

Clause 13 du CCAG, et après avoir satisfait à toutes les obligations spécifiées dans le Marché.

- 16.3 Les règlements dus au Fournisseur seront effectués sans délai par l'Acheteur, et au plus tard dans les soixante (60) jours suivant la présentation de la facture ou la demande de règlement par le Fournisseur, et après son acceptation par l'Acheteur.
- 16.4 La (ou les) monnaie(s) dans laquelle (ou lesquelles) les règlements seront effectués au Fournisseur au titre du Marché sera (ont) celle(s) dans laquelle (ou lesquelles) le prix de l'offre est indiqué.
- 16.5 Dans l'éventualité où l'Acheteur n'effectuerait pas un paiement dû à sa date d'exigibilité ou dans le délai indiqué au **CCAP**, l'Acheteur sera tenu de payer au Fournisseur des intérêts sur le montant du paiement en retard, au(x) taux spécifié(s) dans le **CCAP** pour toute la période de retard jusqu'au paiement intégral du prix, que ce soit avant ou à la suite d'un jugement ou une sentence arbitrale.
- 17. Impôts, taxes et droits**
- 17.1 Pour les fournitures provenant d'un pays autre que le Pays de l'Acheteur, le Fournisseur sera entièrement responsable de tous les impôts, droits de timbre, patente et taxes dus à l'extérieur du Pays de l'Acheteur.
- 17.2 Pour les fournitures provenant du pays de l'Acheteur, le Fournisseur sera entièrement responsable de tous les impôts, droits, patentes, etc., à payer jusqu'au moment de la livraison à l'Acheteur des Fournitures faisant l'objet du marché.
- 17.3 Si le Fournisseur peut prétendre à des exemptions, réductions, abattements ou privilèges en matière fiscale dans le pays de l'Acheteur, l'Acheteur fera tout son possible pour permettre au Fournisseur d'en bénéficier jusqu'à concurrence du maximum autorisé.
- 18. Garantie de bonne exécution**
- 18.1 Dans les vingt-huit (28) jours suivant réception de l'avis d'attribution du Marché, le Fournisseur fournira une garantie au titre de la bonne exécution du Marché, pour le montant et dans la monnaie spécifiés dans le **CCAP**.
- 18.2 La garantie de bonne exécution sera réglée à l'Acheteur en dédommagement de toute perte résultant de l'incapacité du Fournisseur à s'acquitter de toutes ses obligations au titre du Marché.
- 18.3 La garantie de bonne exécution sera libellée dans la monnaie du Marché ou en une devise librement convertible jugée acceptable par l'Acheteur, et présentée sous l'une des formes

stipulées par l'Acheteur dans le **CCAP** ou sous toute autre forme jugée acceptable par l'Acheteur.

- 18.4 L'Acheteur libérera et retournera au Fournisseur la garantie de bonne exécution au plus tard vingt-huit (28) jours après la date d'achèvement des obligations incombant au Fournisseur au titre de la réalisation du Marché, y compris les obligations de garantie technique, sauf disposition contraire du **CCAP**.
- 19. Droits d'auteur**
- 19.1 Les droits d'auteur de tous les plans, documents et autres pièces contenant des données et des renseignements fournis à l'Acheteur par le Fournisseur demeureront la propriété du Fournisseur ou, s'ils sont fournis directement à l'Acheteur ou par l'intermédiaire du Fournisseur par une tierce partie, y compris par des fournisseurs de matériaux, les droits d'auteur desdits matériaux demeureront la propriété de ladite tierce partie.
- 20. Renseignements confidentiels**
- 20.1 L'Acheteur et le Fournisseur respecteront le caractère confidentiel de tout document, donnée ou autre renseignement fourni directement ou indirectement par l'autre partie au titre du Marché, et ne les divulgueront pas sans le consentement écrit de l'autre partie, que ces renseignements aient été fournis avant, pendant ou après l'exécution ou la résiliation du Marché. Nonobstant les dispositions ci-dessus, le Fournisseur pourra donner à son sous-traitant tout document, donnée et autre information qu'il recevra de l'Acheteur dans la mesure nécessaire pour permettre au sous-traitant de réaliser ses prestations conformément au Marché, auquel cas le Fournisseur demandera audit sous-traitant de prendre un engagement de confidentialité analogue à l'engagement imposé au Fournisseur en vertu de la Clause 20 du CCAG.
- 20.2 L'Acheteur n'utilisera aucun document, donnée et autre renseignement reçus du Fournisseur à des fins autres que celles du Marché. De la même manière, le Fournisseur n'utilisera aucun document, donnée et autre renseignement reçus de l'Acheteur à des fins autres que la réalisation du Marché.
- 20.3 Toutefois, l'obligation imposée à une partie en vertu des Clauses 20.1 et 20.2 ci-dessus ne s'appliquera pas aux types de renseignements suivants :
- a) ceux que l'Acheteur ou le Fournisseur doivent partager avec la Banque ou d'autres institutions participant au financement du Marché;



- b) ceux qui, à présent ou ultérieurement, appartiennent ou appartiendront au domaine public, sans que la partie en cause soit en faute ;
- c) ceux dont il peut être prouvé qu'ils étaient en possession de la partie en cause lorsqu'ils ont été divulgués et qu'ils n'avaient pas été obtenus préalablement, de manière directe ou indirecte, de l'autre partie ; ou
- d) ceux qui sont mis légitimement à la disposition de la partie en cause par une tierce partie non tenue au devoir de confidentialité.

20.4 Les dispositions ci-dessus de la Clause 20 du CCAG ne modifient en aucune façon un engagement de confidentialité donné par l'une ou l'autre partie avant la date du Marché s'agissant de tout ou partie de la fourniture.

20.5 Les dispositions de la Clause 20 du CCAG resteront en vigueur après l'achèvement ou la résiliation du Marché, quel qu'en soit le motif.

## **21. Sous-traitance**

21.1 Le Fournisseur notifiera par écrit à l'Acheteur tous les marchés de sous-traitance attribués dans le cadre du Marché s'il ne l'a déjà fait dans son offre. Cette notification, fournie dans l'offre ou ultérieurement, ne dégagera pas la responsabilité du Fournisseur, et ne le libérera d'aucune des obligations qui lui incombent du fait du Marché.

21.2 Les marchés de sous-traitance se conformeront aux dispositions des Clauses 3 et 7 du CCAG.

## **22. Spécifications et Normes**

22.1 Spécifications techniques et Plans

- a) Les Fournitures livrées au titre du Marché et les Services connexes doivent satisfaire aux Spécifications techniques spécifiées à la Section VII- Liste de Fournitures, Calendrier de livraison, Spécifications techniques et Plans. Si aucune norme n'y est indiquée, la norme sera supposée équivalente ou supérieure aux normes officielles dont l'application est appropriée dans le pays d'origine des Fournitures.
- b) Le Fournisseur pourra décliner sa responsabilité pour toute étude de conception, donnée, plan, spécification ou autre document, ou toute modification de ces éléments, qui aura été fourni ou conçu par l'Acheteur ou en son nom,

en donnant à l'Acheteur une notification indiquant qu'il décline sa responsabilité.

- c) Lorsque le Marché se référera aux codes et normes selon lesquels il sera exécuté, l'édition ou la version révisée desdits codes et normes sera celle spécifiée dans les Spécifications techniques. Durant l'exécution du Marché, les changements apportés auxdits codes et normes ne seront appliqués qu'après l'approbation de l'Acheteur et seront traités conformément à la Clause 33 du CCAG

### **23. Emballage et documents**

23.1 Le Fournisseur emballera les Fournitures de la manière requise pour qu'elles ne subissent pas de dommages ou de détérioration durant le transport vers leur destination finale, conformément aux dispositions du Marché. Pendant le transport, l'emballage sera suffisant pour résister en toutes circonstances à des manipulations brutales et à des températures extrêmes, au sel et aux précipitations, et à l'entreposage à ciel ouvert. Les dimensions et le poids des caisses tiendront compte, chaque fois que nécessaire, du fait que la destination finale des fournitures est éloignée et de l'absence éventuelle, à toutes les étapes du transport, de matériel de manutention lourd.

23.2 L'emballage, le marquage, l'étiquetage et la documentation à l'intérieur et à l'extérieur des caisses seront strictement conformes aux dispositions précisées dans le Marché ainsi qu'aux instructions ultérieures, le cas échéant, en application du **CCAP**, et à toutes autres instructions données par l'Acheteur.

### **24. Assurance**

24.1 Sauf indication contraire du **CCAP**, les Fournitures livrées en exécution du présent Marché seront entièrement assurées en monnaie librement convertible d'un pays éligible contre toute perte ou dommage découlant de leur fabrication ou acquisition, de leur transport, leur entreposage et leur livraison conformément aux Incoterms en vigueur ou de la manière spécifiée dans le **CCAP**.

### **25. Transport**

25.1 Sauf indication contraire du **CCAP**, la responsabilité du transport des Fournitures est assumée en conformité avec l'Incoterm spécifié.

25.2 Conformément au **CCAP**, le Fournisseur peut se voir demander de fournir l'un quelconque ou l'ensemble des services ci-après :

- a) montage ou supervision du montage sur le Site du Projet ou mise en service des fournitures livrées ;

- b) fourniture des outils nécessaires au montage et/ou à l'entretien des fournitures livrées ;
- c) fourniture d'un manuel détaillé d'utilisation et d'entretien pour chaque élément des fournitures livrées ;
- d) fonctionnement, contrôle, ou entretien et/ou réparation des fournitures livrées, pendant une période convenue entre les parties, étant entendu que ce service ne libérera pas le Fournisseur des obligations de garantie qui sont les siennes du fait du marché ; et
- e) formation du personnel de l'Acheteur, à l'usine du Fournisseur et/ou au lieu d'utilisation, en matière de montage, mise en service, fonctionnement, entretien et/ou réparation des fournitures livrées.

25.3 Les prix facturés par le Fournisseur pour les services connexes ci-dessus, s'ils ne sont pas inclus dans le Prix du Marché de fournitures, seront convenus à l'avance entre les parties et ne seront pas supérieurs à ceux que le Fournisseur facture à d'autres clients pour des services semblables.

## **26. Inspections et essais**

26.1 Le Fournisseur effectue à ses frais et à titre gratuit pour l'Acheteur tous les essais et/ou les inspections afférents aux fournitures et aux services connexes stipulés aux **CCAP**.

26.2 Les inspections et les essais pourront être réalisés dans les locaux du Fournisseur ou de son sous-traitant, au point de livraison et/ou au lieu de destination finale des fournitures ou en un lieu quelconque du pays de l'Acheteur visé dans le **CCAP**. Sous réserve de la Clause 26.3 du CCAG, si les essais et/ou les inspections ont lieu dans les locaux du Fournisseur ou de son sous-traitant, toutes les facilités et l'assistance raisonnables, y compris l'accès aux plans et aux chiffres de production, seront fournies aux inspecteurs, sans frais pour l'Acheteur.

26.3 L'Acheteur ou son représentant autorisé aura le droit d'assister aux essais et/ou aux inspections visées dans la Clause 26.2 du CCAG, étant entendu que l'Acheteur supportera la totalité des frais et dépenses engagés à cet effet, y compris, mais pas exclusivement, tous les frais de déplacement, de subsistance et d'hébergement.

26.4 Aussitôt que le Fournisseur sera prêt à effectuer lesdits essais et inspections, il en avisera l'Acheteur avec un préavis raisonnable, en indiquant le lieu et la date desdits essais et inspections. Le Fournisseur se procurera auprès de toute tierce partie

ou de tout fabricant intéressé toute autorisation ou consentement nécessaire pour permettre à l'Acheteur ou à son représentant autorisé d'assister aux essais et/ou à l'inspection.

- 26.5 L'Acheteur pourra demander au Fournisseur d'effectuer des essais et/ou des inspections non stipulées dans le Marché mais jugées nécessaires pour vérifier que les caractéristiques et le fonctionnement des fournitures sont conformes aux spécifications techniques, aux codes et aux normes prévus dans le Marché, étant entendu que le coût raisonnable pour le Fournisseur desdits essais et/ou inspections supplémentaires sera ajouté au prix du Marché. De plus, si lesdits essais et/ou inspections font obstacle à la poursuite de la fabrication et/ou empêchent le Fournisseur de s'acquitter de ses autres obligations afférentes au Marché, il en sera dûment tenu compte dans les dates de livraison et les dates d'achèvement et en ce qui concerne le respect des autres obligations ainsi affectées.
- 26.6 Le Fournisseur donnera à l'Acheteur un rapport présentant les résultats des essais et/ou inspections ainsi effectuées.
- 26.7 L'Acheteur pourra refuser tout ou partie des fournitures qui se seront révélés défectueuses ou qui ne sont pas conformes aux spécifications. Le Fournisseur apportera les rectifications nécessaires à tout ou partie des fournitures refusées ou les remplacera ou il y apportera les modifications nécessaires pour qu'elles soient conformes aux spécifications, cela sans frais pour l'Acheteur, et il renouvellera les essais et/ou l'inspection, sans frais pour l'Acheteur, après en avoir donné notification conformément à la Clause 26.4 du CCAG.
- 26.8 Le Fournisseur convient que ni la réalisation d'un essai et/ou d'une inspection de tout ou partie des fournitures, ni la présence de l'Acheteur ou de son représentant autorisé à un essai et/ou à une inspection effectuée sur tout ou partie des fournitures, ni la remise d'un rapport en application de la Clause 26.6 du CCAG, ne dispense le Fournisseur de donner toutes garanties ou de s'acquitter des autres obligations stipulées dans le Marché.

## 27. Pénalités

- 27.1 Sous réserve des dispositions de la Clause 32 du CCAG, si le Fournisseur ne livre pas l'une quelconque ou l'ensemble des Fournitures ou ne rend pas les Services prévus dans les délais spécifiés dans le Marché, l'Acheteur, sans préjudice des autres recours qu'il détient au titre du Marché, pourra déduire du prix du Marché, à titre de pénalités, une somme équivalant au pourcentage stipulé dans le **CCAP** applicable au prix livraison des

Fournitures livrées en retard ou des Services connexes non réalisés, pour chaque semaine ou fraction de semaine de retard, jusqu'à la livraison ou la prestation effective, à concurrence d'un montant maximum correspondant au pourcentage du prix du Marché indiqué dans le **CCAP**. Une fois ce maximum atteint, l'Acheteur aura le droit de résilier le Marché en application de la Clause 35 du CCAG.

## 28. Garantie

- 28.1 Le Fournisseur garantit que les Fournitures sont neuves et n'ont jamais été utilisées, qu'elles sont du modèle le plus récent ou courant, et qu'elles comportent toutes les dernières améliorations en matière de conception et de matériaux, sauf disposition contraire du Marché.
- 28.2 Sous réserve de la Clause 22.1(b) du CCAG, le Fournisseur garantit en outre que les fournitures seront exemptes de tous défauts liés à une action ou à une omission du Fournisseur ou liés à un défaut de conception, de matériaux et de fabrication, de nature à empêcher leur utilisation normale dans les conditions particulières du pays de destination finale.
- 28.3 Sauf disposition contraire du **CCAP**, la garantie demeurera valable douze (12) mois après la livraison de tout ou partie des fournitures, le cas échéant, à leur destination finale indiquée au **CCAP**, telle que précisée dans le Marché ou dix-huit (18) mois après la date d'expédition à partir du port ou du lieu de chargement dans le pays d'origine ; la période qui se termine le plus tôt étant retenue aux fins de la présente clause.
- 28.4 L'Acheteur notifiera toute réclamation au Fournisseur, dans les meilleurs délais après constatation des défauts, en indiquant la nature desdits défauts et en fournissant les preuves disponibles. L'Acheteur donnera au Fournisseur la possibilité raisonnable d'inspecter lesdits défauts.
- 28.5 À la réception d'une telle réclamation, le Fournisseur réparera ou remplacera rapidement, dans les délais prévus à cet effet au **CCAP**, les fournitures ou les pièces défectueuses, sans frais pour l'Acheteur.
- 28.6 Si le Fournisseur, après en avoir été notifié, ne remédie pas au défaut dans les délais prescrits par le **CCAP**, l'Acheteur peut entreprendre, dans un délai raisonnable, aux risques et aux frais du Fournisseur, toute action de recours nécessaire, sans préjudice des autres recours dont l'Acheteur dispose envers le Fournisseur en application du Marché.

## 29. Brevets

- 29.1 À condition que l'Acheteur se conforme à la Clause 29.2 du CCAG, le Fournisseur indemniserà et garantira l'Acheteur, ses

employés et ses administrateurs, contre toute poursuite judiciaire, action ou poursuite administrative, dommage, réclamation, perte, pénalité et frais de toute nature, y compris les frais d'avocat, pouvant être intentée ou incomber à l'Acheteur par suite d'une violation réelle ou présumée de tout brevet, modèle d'utilité, modèle déposé, marque de fabrique, droits d'auteur ou droits de propriété intellectuelle enregistrés ou en vigueur à la date du Marché, en raison de :

- a) l'installation des fournitures par le Fournisseur ou l'utilisation des fournitures dans le pays où se trouve le site ; et
- b) la vente dans tout pays des biens produits au moyen des fournitures.

Cette obligation d'indemnisation ne couvrira aucune utilisation des fournitures ou d'une partie des fournitures à des fins autres que celles indiquées dans le Marché ou pouvant en être raisonnablement déduites, et qu'elle ne couvrira aucune violation qui serait due à l'utilisation des fournitures ou d'une partie des fournitures ou des biens produits au moyen des fournitures, en association ou en combinaison avec tout autre équipement, toute installation ou tous matériaux non fournis par le Fournisseur, conformément au Marché.

29.2 Dans le cas où une procédure serait intentée ou une réclamation dirigée contre l'Acheteur dans le contexte de la Clause 29.1 du CCAG, l'Acheteur en avisera le Fournisseur sans délai, en lui adressant une notification à cet effet, et le Fournisseur pourra, à ses propres frais et au nom de l'Acheteur, mener ladite procédure ou le règlement de cette réclamation, et de toutes négociations en vue de régler ladite procédure ou réclamation.

29.3 Si le Fournisseur omet de notifier à l'Acheteur, dans les vingt-huit (28) jours suivant la réception de la notification, qu'il entend mener ladite procédure ou réclamation, l'Acheteur sera libre de le faire en son propre nom.

29.4 L'Acheteur devra, si le Fournisseur le lui demande, donner au Fournisseur toute l'assistance disponible pour assurer la conduite de la procédure ou le règlement de la réclamation, auquel cas le Fournisseur remboursera à l'Acheteur tous les frais raisonnables qu'il aura assumés à cet effet.

29.5 L'Acheteur indemniserà et garantira le Fournisseur, ses employés, ses administrateurs et ses sous-traitants, contre toute poursuite judiciaire, action ou poursuite administrative, dommage, réclamation, perte, pénalité et frais de toute nature, y

compris les frais d'avocat, pouvant être intentée ou incomber au Fournisseur par suite d'une violation réelle ou présumée de tout brevet, modèle d'utilité, modèle déposé, marque de fabrique, droits d'auteur ou droits de propriété intellectuelle enregistrés ou en vigueur à la date du Marché, au sujet de plans, de données, de dessins, de spécifications ou d'autres documents ou matériaux fournis ou conçus par ou au nom de l'Acheteur.

- 30. Limite de responsabilité**
- 30.1 Sauf en cas négligence grave ou de faute intentionnelle :
- a) Aucune des deux parties n'est responsable envers l'autre de toute perte ou de tout dommage indirect ou consécutif, perte d'usage, perte de production ou manque à gagner ou frais financier, étant entendu que la présente exception ne s'applique à aucune des obligations du Fournisseur de payer des pénalités à l'Acheteur ;
  - b) L'obligation globale que le Fournisseur peut assumer envers l'Acheteur au titre du Marché ou au titre de la responsabilité civile ou autre, ne saurait excéder le montant du Marché, étant entendu que cette limitation de responsabilité ne s'appliquera pas aux frais de réparation ou de remplacement du matériel défectueux, ni à l'obligation du Fournisseur d'indemniser l'Acheteur en cas de violation de brevet.
- 31. Modifications des lois et règlements**
- 31.1 À moins que le Marché n'en dispose autrement, si après la date correspondant à 28 jours avant la date de soumission des offres, une loi, un règlement, un décret, un arrêté ou règlement local ayant force de loi est adopté, promulgué, abrogé ou modifié dans le lieu du pays de l'Acheteur où se trouve le site (y compris tout changement dans l'interprétation ou l'application dudit texte par les autorités compétentes) d'une manière qui influe sur la date de livraison et/ou le prix du Marché, ladite date de livraison et/ou ledit prix du Marché sera révisé à la hausse ou à la baisse selon le cas, dans la mesure où le Fournisseur en aura été affecté dans l'exécution d'une quelconque de ses obligations au titre du Marché. Nonobstant les dispositions ci-dessus, le supplément ou la réduction de coût ne sera pas versé ou crédité séparément si ledit supplément ou ladite réduction a déjà été prise en compte dans les dispositions relatives à la révision des prix en tant que de besoin, conformément à la Clause 15 du CCAG.
- 32. Force majeure**
- 32.1 Le Fournisseur ne sera pas exposé à la saisie de sa garantie de bonne exécution, à des pénalités ou à la résiliation du Marché pour non-exécution si, et dans la mesure où, son retard ou tout

autre manquement dans l'exécution des obligations qui lui incombent au titre du Marché est dû à un cas de Force majeure.

32.2 Aux fins de la présente Clause, l'expression « Force majeure » désigne un événement échappant au contrôle du Fournisseur, qui n'est pas attribuable à sa faute ou à sa négligence et qui est imprévisible et inévitable. De tels événements peuvent inclure, sans que cette liste soit limitative, les actes de l'Acheteur au titre de la souveraineté de l'État, les guerres et révolutions, incendies, inondations, épidémies, mesures de quarantaine et d'embargo sur le fret.

32.3 En cas de Force majeure, le Fournisseur notifiera sans délai par écrit à l'Acheteur l'existence de celle-ci et ses motifs. Sous réserve d'instructions contraires, par écrit, de l'Acheteur, le Fournisseur continuera à remplir ses obligations contractuelles dans la mesure du possible, et s'efforcera de continuer à remplir les obligations dont l'exécution n'est pas entravée par le cas de Force majeure.

### **33. Ordres de modification et avenants au marché**

33.1 L'Acheteur peut demander à tout moment au Fournisseur, par notification, conformément aux dispositions de la Clause 8 du CCAG, d'apporter des modifications dans le cadre général du Marché, dans un ou plusieurs des domaines suivants :

- a) les plans, conceptions ou spécifications, lorsque les fournitures à livrer au titre du Marché doivent être fabriquées spécialement pour l'Acheteur ;
- b) la méthode d'expédition ou d'emballage ;
- c) le lieu de livraison ; et
- d) les Services connexes qui doivent être fournis par le Fournisseur.

33.2 Si l'une des modifications ci-dessus entraîne une augmentation ou une réduction du coût ou du temps nécessaire au Fournisseur pour exécuter toute partie du Marché, le prix du Marché et/ou le calendrier de livraison/d'achèvement sera modifié de façon équitable et le Marché sera modifié en conséquence. Toute demande d'ajustement du Fournisseur au titre de la présente clause doit être déposée dans les vingt-huit (28) jours suivant la date de réception, par le Fournisseur, de l'ordre de modification émis par l'Acheteur.

33.3 Le prix que demandera le Fournisseur en échange de la prestation de tout service connexe qui pourra être nécessaire mais qui ne figurait pas dans le Marché sera convenu d'avance par



les parties et n'excédera pas les tarifs demandés par le Fournisseur à d'autres parties au titre de services analogues.

33.4 Sous réserve des dispositions ci-dessus, aucune variation ou modification des termes du Marché ne sera faite autrement que par un avenant écrit et signé par les parties.

#### **34. Prorogation des délais**

34.1 Si à tout moment pendant l'exécution du Marché, le Fournisseur ou ses sous-traitants se heurtent à une situation qui les empêche de fournir les services connexes dans les délais prévus à la Clause 13 du CCAG, le Fournisseur avisera promptement l'Acheteur du retard par écrit, de sa durée probable et de sa raison. Aussitôt que possible après réception de la notification du Fournisseur, l'Acheteur évaluera la situation et pourra, à sa discrétion, proroger les délais impartis au Fournisseur pour exécuter le Marché, auquel cas la prorogation sera ratifiée par les parties, par voie d'avenant au marché.

34.2 À l'exception du cas de force majeure visé dans la clause 31, du CCAG, un retard de la part du Fournisseur dans l'exécution de ses obligations l'exposera à l'application d'une ou plusieurs des pénalités prévues dans la Clause 27 du CCAG, sauf si une prorogation des délais a été accordée en vertu de la Clause 34.1 du CCAG.

#### **35. Résiliation**

35.1 Résiliation pour non-exécution

- a) L'Acheteur peut, sans préjudice des autres recours qu'il détient en cas de rupture de contrat, notifier par écrit au Fournisseur la résiliation pour non-exécution de la totalité ou d'une partie du Marché:
  - i) si le Fournisseur manque à livrer l'une quelconque ou l'ensemble des fournitures dans les délais spécifiés dans le Marché ou dans les délais prolongés par l'Acheteur conformément aux dispositions de la Clause 34 du CCAG ; ou
  - ii) si le Fournisseur manque à exécuter toute autre obligation au titre du Marché.
  - iii) Si le Fournisseur, de l'avis de l'Acheteur, s'est livré à des pratiques de fraude ou de corruption, telles que définies à la Clause 3 de ce CCAG, au stade de sa sélection ou lors de sa réalisation du Marché.
- b) Au cas où l'Acheteur résilie tout ou partie du Marché, en application des dispositions de la Clause 35.1(a) du CCAG, l'Acheteur peut acquérir, aux conditions et de la

façon qui lui paraissent convenables, des fournitures ou des services connexes semblables à ceux non reçus ou non exécutés et le Fournisseur sera responsable envers l'Acheteur de tout coût supplémentaire qui en résulterait. Toutefois, le Fournisseur continuera à exécuter le Marché dans la mesure où il n'est pas résilié.

### 35.2 Résiliation pour insolvabilité

- a) L'Acheteur peut à tout moment résilier le Marché par notification écrite adressée au Fournisseur si celui-ci est déclaré en faillite ou devient insolvable. En ce cas, la résiliation se fera sans indemnisation du Fournisseur, étant entendu toutefois que cette résiliation ne préjugera ni n'affectera aucun des droits ou recours que l'Acheteur détient ou détiendra ultérieurement.

### 35.3 Résiliation pour convenance

- a) L'Acheteur peut à tout moment résilier tout ou partie du Marché par notification écrite adressée au Fournisseur pour une raison de convenance. L'avis de résiliation précisera que la résiliation intervient unilatéralement pour raison de convenance, dans quelle mesure l'exécution des tâches stipulées dans le Marché prend fin et la date à laquelle la résiliation prend effet.
- b) L'Acheteur prendra livraison, aux prix et aux conditions du Marché, des Fournitures terminées et prêtes à être expédiées dans les vingt-huit (28) jours suivant la réception par le Fournisseur de l'avis de résiliation. S'agissant des autres fournitures restantes, l'Acheteur peut décider :
  - i) de faire terminer et livrer toute partie de ces fournitures aux prix et conditions du Marché; et/ou
  - ii) d'annuler le reste et de payer au Fournisseur un montant convenu au titre des Fournitures et des Services connexes partiellement terminés et des matériaux que le Fournisseur s'est déjà procurés.

## 36. Cession

- 36.1 À moins d'en avoir reçu par écrit le consentement préalable de l'autre partie, ni l'Acheteur ni le Fournisseur ne cédera, en totalité ou en partie, ses obligations contractuelles au titre du Marché.

## 37. Restrictions d'exportation

- 37.1 Nonobstant toute obligation d'entreprendre les formalités d'exportation dans le cadre du Marché, toute restriction d'exportation imputable à l'Acheteur, vers le Pays de l'Acheteur, ou à

l'usage des biens ou services à fournir, lorsque de telles restrictions d'exportation résultent de l'application de la réglementation du commerce d'un pays qui fournit ces biens ou services, et si une telle restriction fait entrave au Fournisseur dans l'accomplissement de ses obligations contractuelles le Fournisseur ne sera pas tenu de satisfaire à ses obligations de fournir les biens ou services. Cependant ceci est à la condition expresse que le Fournisseur soit en mesure de démontrer, à la satisfaction de l'Acheteur et de la Banque, qu'il a accompli toutes les formalités requises avec diligence, y compris la demande de tout permis, autorisation(s) et licence(s) nécessaires à la livraison des biens ou services dans le cadre du Marché. La résiliation du Marché dans ce cadre sera prononcée pour convenance par l'Acheteur en conformité avec la Clause 35.3 du CCAG.

## **Annexe au Cahier des Clauses Administratives Générales : Règles de la Banque - Pratiques de Fraude et Corruption**

Directives de Passation des marchés de biens, travaux et services (autres que les services de consultants) financés par les prêts de la BIRD, et les dons et crédits de l'AID aux Emprunteurs de la Banque mondiale, Janvier 2011

### **« Fraude et Corruption**

1.16 La Banque a pour principe, dans le cadre des marchés qu'elle finance, de demander aux Emprunteurs (y compris les bénéficiaires de ses prêts) ainsi qu'aux soumissionnaires, fournisseurs, prestataires de services, entrepreneurs et leurs agents (déclarés ou non), personnel, sous-traitants et fournisseurs d'observer, lors de la passation et de l'exécution de ces marchés, les règles d'éthique professionnelle les plus strictes<sup>6</sup>. En vertu de ce principe, la Banque

- a) aux fins d'application de la présente disposition, définit comme suit les expressions suivantes :
  - (i) est coupable de "corruption" quiconque offre, donne, sollicite ou accepte, directement ou indirectement, un quelconque avantage en vue d'influer indûment sur l'action d'une autre personne ou entité (le terme « une autre personne ou entité » fait référence à un agent public agissant dans le cadre de l'attribution ou de l'exécution d'un marché public. Dans ce contexte, ce terme inclut le personnel de la Banque et les employés d'autres organisations qui prennent des décisions relatives à la passation de marchés ou les examinent) ; dans ce contexte également, toute action d'un soumissionnaire, fournisseur, entrepreneur ou sous-traitant destinée à influencer sur l'attribution ou l'exécution d'un marché en vue d'obtenir un avantage illicite est par nature inappropriée ;
  - (ii) se livre à des « manœuvres frauduleuses » quiconque agit, ou dénature des faits, délibérément ou par négligence grave, ou tente d'induire en erreur une personne ou une entité afin d'en retirer un avantage financier ou de toute autre nature, ou se dérober à une obligation (le terme « personne » ou « entité » fait référence à un agent public agissant dans le cadre de l'attribution ou de l'exécution d'un marché public; les termes « avantage » et « obligation » se réfèrent au processus d'attribution ou à l'exécution du marché, et le terme « agit » se réfère à toute action ou omission destinée à influencer sur l'attribution du marché ou son exécution);
  - (iii) se livrent à des « manœuvres collusoires » les personnes ou entités qui s'entendent afin d'atteindre un objectif illicite, notamment en influant indûment sur l'action d'autres personnes ou entités (le terme « personnes

---

<sup>6</sup> Dans ce contexte, toute action d'un soumissionnaire, fournisseur, entrepreneur ou de son personnel, ses agents ou sous-traitants, fournisseurs de biens ou services et/ou leurs employés destinée à influencer sur l'attribution ou l'exécution d'un marché en vue d'obtenir un avantage illicite est par nature inappropriée.

ou entités » fait référence à toute personne ou entité qui participe au processus d'attribution des marchés, soit en tant que potentiels attributaire, soit en tant qu'agent public, et entreprend d'établir le montant des offres à un niveau artificiel et non compétitif ou à des personnes ou entités qui se tiennent mutuellement informées du montant et des autres conditions de leurs offres respectives.);

- (iv) se livre à des « manœuvres coercitives » quiconque nuit ou porte préjudice, ou menace de nuire ou de porter préjudice, directement ou indirectement, à une personne ou à ses biens en vue d'en influencer indûment les actions (le terme « personne » fait référence à toute personne qui participe au processus d'attribution des marchés ou à leur exécution) ; et
- (v) se livre à des « manœuvres obstructives »
  - (aa) quiconque détruit, falsifie, altère ou dissimule délibérément les preuves sur lesquelles se base une enquête de la Banque en matière de corruption ou de manœuvres frauduleuses, coercitives ou collusives, ou fait de fausses déclarations à ses enquêteurs destinées à entraver son enquête; ou bien menace, harcèle ou intimide quelqu'un aux fins de l'empêcher de faire part d'informations relatives à cette enquête, ou bien de poursuivre l'enquête; ou
  - (bb) celui qui entrave délibérément l'exercice par la Banque de son droit d'examen tel que stipulé au paragraphe 1.16 (e) ci-après.
- b) rejettera la proposition d'attribution du marché si elle établit que le soumissionnaire auquel il est recommandé d'attribuer le marché est coupable de corruption, directement ou par l'intermédiaire d'un agent, ou s'est livré à des manœuvres frauduleuses, collusoires, coercitives ou obstructives en vue de l'obtention de ce marché;
- c) déclarera la passation du marché non-conforme et annulera la fraction du prêt allouée à celui-ci si elle détermine, à un moment quelconque, que les représentants de l'Emprunteur ou d'un bénéficiaire du prêt s'est livré à la corruption ou à des manœuvres frauduleuses, collusoires ou coercitives pendant la procédure de passation du marché ou l'exécution du marché sans que l'Emprunteur ait pris, en temps voulu et à la satisfaction de la Banque, les mesures nécessaires pour remédier à cette situation, y compris en manquant à son devoir d'informer la Banque lorsqu'il a eu connaissance de telles manœuvres;
- d) sanctionnera une entreprise ou un individu, à tout moment et conformément aux procédures de sanctions de la Banque<sup>7</sup>, y compris en déclarant publiquement l'exclusion de l'entreprise ou de l'individu pour une période indéfinie ou

---

<sup>7</sup> Une entreprise ou un individu pourra être déclaré exclu de l'attribution d'un marché financé par la Banque à l'issue des procédures de sanctions de la Banque telles que définies, y compris, entre-autres : (i) la suspension temporaire ou

- déterminée (i) de toute attribution des marchés financés par la Banque, et (ii) de toute désignation<sup>8</sup> comme sous-traitant, consultant, fabricant ou fournisseur de biens ou prestataire de services d'une entreprise par ailleurs éligible à l'attribution d'un marché financé par la Banque ; et
- e) exigera que le dossier d'appel d'offres et les marchés financés par la Banque contiennent une disposition requérant des soumissionnaires, fournisseurs, consultants, entrepreneurs et leurs sous-traitants, représentants, personnel, consultants, prestataires de services ou fournisseurs qu'ils autorisent la Banque à examiner tous les comptes, pièces comptables, relevés et autres documents relatifs à la soumission des offres et à l'exécution du marché et à les soumettre pour vérification à des auditeurs désignés par la Banque.”

---

la suspension temporaire préalable correspondant au processus de sanctions en cours d'examen; (ii) l'exclusion conjointe telle que convenue avec les autres institutions financières internationales, y compris les banques multilatérales de développement ; et (iii) les procédures de sanctions administratives dans le cadre de la passation des marchés exécutés par le Groupe de la Banque mondiale en cas de fraude et corruption.

<sup>8</sup> Un sous-traitant, consultant, fabricant ou fournisseur de biens ou services (différents intitulés sont utilisés en fonction de la formulation du dossier d'appel d'offres) désigné est une entreprise ou un individu qui (i) fait partie de la demande de pré qualification ou de l'offre du soumissionnaire compte tenu de l'expérience spécifique et essentielle et du savoir-faire qu'il apporte afin de satisfaire aux conditions de qualification pour une offre déterminée ; ou (ii) a été désigné par l'Emprunteur.

## Section IX. Cahier des clauses administratives particulières (CCAP)

Le Cahier des Clauses administratives particulières (CCAP) complète et/ou modifie le Cahier des Clauses administratives générales (CCAG). Lorsqu'il y a contradiction, les clauses ci-après prévalent par rapport aux clauses du CCAG.

<b>CCAG 1.1 (i)</b>	Le pays de l'Acheteur est : TOGO
<b>CCAG 1.1 (j)</b>	L'Acheteur est : L'Université de Lomé/CERSA
<b>CCAG 1.1 (o)</b>	Le site du Projet ou le lieu de destination finale est : Laboratoires des sciences avaires du CERSA sis à la ferme agronomique de l'Ecole Supérieure d'Agronomie (Campus sud de l'Université de Lomé)
<b>CCAG 4.2 (a)</b>	Les termes commerciaux auront la signification prescrite par les Incoterms. Si la signification d'un terme de commerce, et si les droits et obligations des parties ne sont pas prescrits par les Incoterms, ils seront prescrits par la législation en vigueur en République Togolaise.
<b>CCAG 4.2 (b)</b>	La version des Incoterms sera : <b>Incoterms 2010</b>
<b>CCAG 5.1</b>	La langue sera : <b>Français.</b>
<b>CCAG 8.1</b>	Aux fins de <b>notification</b> , l'adresse de l'Acheteur sera : À l'attention de : <b>Prof TONA Kokou</b> N° et rue : Campus Nord de l'Université de Lomé Étage/n° de bureau : 3 <sup>ème</sup> étage du bâtiment abritant la direction des ressources humaines de l'université de Lomé (Bloc Administratif) Ville : Lomé Code postal : BP 1515 Pays : Togo Téléphone : (+228) 22 40 60 58 Adresse électronique : <a href="mailto:cersa.univ.lome@gmail.com">cersa.univ.lome@gmail.com</a>
<b>CCAG 9.1</b>	Le droit applicable sera celui de : <b>L'Etat Togolais</b>
<b>CCAG 10.2</b>	Les règles de la procédure d'arbitrage, conformément à la Clause 10.2 du CCAG, seront les suivantes : <i>Au moment de la finalisation du marché la Clause 10.2 (a) sera retenue dans le cas où le Marché est passé avec un Fournisseur étranger, et la</i>

	<p><i>Clause 10.2(b) sera retenue dans le cas d'un Marché passé avec un ressortissant du pays de l'Acheteur :</i></p> <p><b>a) Marché passé avec un Fournisseur étranger :</b>  <b><i>L'Acheteur choisit les procédures de la CCI, la clause suivante, par exemple, peut être insérée :</i></b>  « CCAG 10.2 (a) Tout litige résultant de ce Marché sera résolu in fine par application des Règles de conciliation et d'Arbitrage de la Chambre de Commerce Internationale, par un ou plusieurs arbitres désignés conformément aux dites Règles. »</p>
	<p><b>b) Marché passé avec un Fournisseur ressortissant du pays de l'Acheteur :</b></p> <p>Dans le cas d'un litige entre l'Acheteur et un Fournisseur ressortissant du pays de l'Acheteur, le litige sera jugé ou arbitré conformément à la législation du pays de l'Acheteur.</p> <p>L'institution dont la procédure d'arbitrage sera adoptée est : La Cour d'Arbitrage du Togo (CATO).</p>
<p><b>CCAG 13.1</b></p>	<p>Détails concernant les documents d'embarquement et autres documents à fournir par le Fournisseur sont :</p> <ul style="list-style-type: none"> <li>(i) original et deux copies du connaissement négociable, net à bord, marqué "frais payé" et deux copies du connaissement non négociable ;</li> <li>(ii) certificat d'assurance ;</li> <li>(iii) certificat de garantie du Fabriquant ou du Fournisseur ;</li> <li>(iv) certificat d'inspection émis par le service d'inspection désigné et rapport d'inspection en usine du Fournisseur ; et</li> <li>(v) certificat d'origine.</li> </ul> <p>Les documents ci-dessus doivent être reçus par l'Acheteur une semaine au moins avant l'arrivée des fournitures au port et, s'ils ne sont pas reçus, le Fournisseur sera responsable de toute dépense en résultant.</p>
<p><b>CCAG 15.1</b></p>	<p>Les prix des Fournitures livrées et Services connexes exécutés ne seront pas révisables.</p>
<p><b>CCAG 16.1</b></p>	<p><b>Règlement des Fournitures en provenance de l'étranger :</b></p> <p>Le règlement des Fournitures et Services en provenance de l'étranger sera effectué comme suit :</p> <ul style="list-style-type: none"> <li>i) Règlement de l'Avance : trente (30%) pour cent du prix du Marché sera réglé dans les 60 jours suivant la notification du marché approuvé, contre une demande de paiement, et une garantie bancaire (i) d'un montant équivalent (ii) valable jusqu'à la livraison des Fournitures et (iii) conforme au format type fournie dans le document d'appel d'offres ou à un autre format acceptable par l'Acheteur.</li> </ul>



	<p>ii) A l'embarquement : soixante cinq (65%) pour cent du prix du Marché des Fournitures embarquées sera réglé par lettre de crédit confirmée et irrévocable ouverte au crédit du Fournisseur dans une banque de son pays, contre la fourniture des documents spécifiés à la Clause 13 du CCAG.</p> <p>iii) À l'acceptation (réception définitive) : cinq (5%) pour cent du prix du Marché des Fournitures livrées sera réglé dans les soixante (60) jours suivant leur réception, contre une demande de règlement accompagnée d'un certificat d'acceptation émis par l'Acheteur.</p> <p>Le règlement de la partie en monnaie nationale sera effectué en <b>FCFA</b> dans les soixante (60) jours qui suivent la présentation d'une demande de règlement accompagnée d'un certificat de l'Acheteur confirmant que les Fournitures ont été livrées et que les autres Services contractuels ont été réalisés.</p> <p><b>Règlement des Fournitures et Services en provenance du pays de l'Acheteur :</b></p> <p>Le Règlement des Fournitures et Services en provenance du pays de l'Acheteur sera effectués en <b>FCFA</b> comme suit :</p> <p>i) Règlement de l'Avance : trente (30%) pour cent du prix du Marché sera réglé dans les 60 jours suivant la notification du marché approuvé, contre un reçu et une garantie bancaire pour un montant équivalent, et soumise conformément au modèle fourni dans le document d'appel d'offres ou sous une autre forme acceptable par l'Acheteur, d'un montant équivalent, et conforme au format fourni dans le document d'Appel d'offres ou à un autre format acceptable par l'Acheteur.</p> <p>ii) A la livraison : soixante cinq (65%) pourcent du Prix du Marché sera réglé à la réception des Fournitures contre remise des documents précisés à la Clause 13 du CCAG.</p> <p>(iii) À l'acceptation (réception définitive) : le solde de cinq (5%) pour cent du Prix du Marché sera réglé au Fournisseur dans les soixante (60) jours suivant la date du certificat d'acceptation émis par l'Acheteur.</p>
<b>CCAG 16.5</b>	<p>Le délai au-delà duquel l'Acheteur paiera des intérêts au Fournisseur est de <b>soixante (60) jours</b>.</p> <p>Le taux des intérêts de retard applicable sera de : <b>le taux d'escompte de la BCEAO plus 1%</b>.</p>
<b>CCAG 18.1</b>	<p>Une garantie de bonne exécution <i>sera requise</i></p> <p>La garantie de bonne exécution sera de : <b>cinq pour cent (5%)</b> du montant du marché.</p>
<b>CCAG 18.3</b>	<p>La garantie de bonne exécution sera : <b>une garantie bancaire</b></p> <p>La garantie de bonne exécution sera libellée <b>en FCFA</b></p>

<b>CCAG 18.4</b>	La garantie de bonne exécution sera libérée au plus tard vingt-huit (28) jours après la date d'achèvement des obligations incombant au Fournisseur au titre de la réalisation du Marché, y compris les obligations de garantie technique.
<b>CCAG 23.2</b>	L'emballage, le marquage et les documents placés à l'intérieur et à l'extérieur des caisses seront : <b>Sans objet</b>
<b>CCAG 24.1</b>	L'assurance sera souscrite conformément à l'Incoterm applicable.
<b>CCAG 25.1</b>	La responsabilité du transport des Fournitures sera comme indiquée dans les Incoterms.
<b>CCAG 26.1</b>	<p>Les Inspections et Essais sont :</p> <p><b><u>A la réception provisoire</u></b></p> <ul style="list-style-type: none"> <li>- Vérification de l'état neuf des équipements ;</li> <li>- Vérification de la conformité des caractéristiques techniques des fournitures ;</li> <li>- Vérification des quantités livrées ;</li> <li>- Vérification de la disponibilité des manuels (Notice) d'utilisation et d'entretien en français ;</li> <li>- Vérification du bon fonctionnement de tous les équipements.</li> </ul> <p><b><u>A la réception définitive</u></b></p> <ul style="list-style-type: none"> <li>- Vérification du bon fonctionnement de tous les équipements</li> </ul>
<b>CCAG 26.2</b>	Les inspections et les essais seront réalisés au lieu de livraison dans les locaux abritant les membres de l'équipe de mise en œuvre du projet.
<b>CCAG 27.1</b>	Les pénalités de retard s'élèveront à : 1/1000 <sup>ème</sup> du montant du marché par jour de retard.
<b>CCAG 27.1</b>	Le montant maximum des pénalités de retard sera de : dix pour cent (10%) du montant du marché
<b>CCAG 28.3</b>	<p>La période de garantie sera : un (1) an pour tous les articles.</p> <p>Aux fins de garantie, le lieu de destination finale est : Les locaux abritant les membres de l'équipe de direction du CERSA sis au campus nord de l'université de Lomé (3<sup>ème</sup> étage du bloc administratif).</p>
<b>CCAG 28.5</b>	Le délai de réparation ou de remplacement sera de : quinze (15) jours.

**Annexe**

**CCAP-Formule de révision des prix**

**Sans objet**

## Section X. Formulaire du Marché

### Liste des formulaires

1. Modèle de Lettre de marché .....	111
2. Acte d'Engagement .....	112
3. Modèle de garantie de bonne exécution (garantie bancaire) .....	114
4. Modèle de caution personnelle et solidaire de bonne exécution .....	116
5. Modèle de garantie de restitution d'avance (garantie bancaire sur demande) ...	117

## 1. Modèle de Lettre de marché

*[Papier à en-tête de l'Acheteur]*

Date : *[date]*

A : *[nom et adresse du Soumissionnaire retenu]*

Objet : Notification d'attribution du Marché No ...

Messieurs,

La présente a pour but de vous notifier que votre offre en date du *[date]* pour l'exécution des Fournitures et Services connexes de *[nom du marché et identification]* pour le montant du Marché de *[montant en chiffres et en lettres, nom de la monnaie]*, rectifié et modifié conformément aux Instructions aux soumissionnaires *[Supprimer "rectifié et" ou "et modifié" si seulement l'une de ces mesures s'applique. Supprimer "rectifié et modifié conformément aux Instructions aux soumissionnaires" si des rectifications ou modifications n'ont pas été effectuées]*, est acceptée par nos services.

Il vous est demandé de fournir la garantie de bonne exécution dans les 28 jours, conformément au CCAG, en utilisant le formulaire de garantie de bonne exécution de la Section X, Formulaires du marché.

Veillez agréer, Messieurs, l'expression de notre considération distinguée.

*[Signature, nom et titre du signataire habilité à signer au nom de l'Acheteur]*

**Pièce jointe : Acte d'Engagement**

## 2. Acte d'Engagement

*[Le Soumissionnaire sélectionné remplit l'Acte d'Engagement conformément aux indications en italiques]*

AUX TERMES DU PRÉSENT MARCHÉ, conclu le [date] jour de [mois] de [année]

ENTRE

(1) *[insérer le nom légal complet de l'Acheteur]* de *[insérer l'adresse complète de l'Acheteur]* (ci-après dénommé l'« Acheteur ») d'une part, et

(2) *[insérer le nom légal complet du Fournisseur]* de *[insérer l'adresse complète du Fournisseur]* (ci-après dénommé le « Fournisseur »), d'autre part :

ATTENDU QUE l'Acheteur a lancé un appel d'offres pour certaines Fournitures et certains Services connexes, à savoir *[insérer une brève description des Fournitures et des Services connexes]* et a accepté une offre du Fournisseur pour la livraison de ces Fournitures et la prestation de ces Services connexes, pour un montant égal à *[insérer le Prix du Marché exprimé dans la (les) monnaie(s) de règlement du Marché]* (ci-après dénommé le « Prix du Marché »).

IL A ÉTÉ ARRÊTÉ ET CONVENU CE QUI SUIT :

1. Dans ce Marché, les mots et expressions auront le même sens que celui qui leur est respectivement donné dans les clauses du Marché auxquelles il est fait référence.

2. Les documents ci-après sont réputés faire partie intégrante du Marché et être lus et interprétés à ce titre. Le présent Acte d'Engagement prévaudra sur toute autre pièce constitutive du Marché.

- a) la Notification d'attribution du Marché adressée au Fournisseur par l'Acheteur ;
- b) L'offre et les Bordereaux des prix présentés par le Fournisseur ;
- c) le Cahier des Clauses Administratives Particulières ;
- d) le Cahier des Clauses Administratives Générales ;
- e) la Liste des Fournitures, le Calendrier de livraison, et les Spécification techniques ; et
- f) [Ajouter ici tout(s) document(s) supplémentaire(s) éventuels]

3. En contrepartie des paiements que l'Acheteur doit effectuer au bénéfice du Fournisseur, comme cela est indiqué ci-après, le Fournisseur convient avec l'Acheteur par les présentes de livrer les Fournitures et de rendre les Services connexes, et de remédier aux défauts de ces Fournitures et Services connexes conformément à tous égards aux dispositions du Marché.

4. L'Acheteur convient par les présentes de payer au Fournisseur, en contrepartie des Fournitures et Services connexes, et des rectifications apportées à leurs défauts et insuffisances, le prix du Marché, ou tout autre montant dû au titre du Marché, et ce, aux échéances et de la façon prescrite par le Marché.

EN FOI DE QUOI les parties au présent Marché ont fait signer le présent document conformément aux lois de *[insérer le nom du pays dont la législation est applicable au Marché]*, les jour et année mentionnés ci-dessous.

Signé par *[insérer le nom et le titre de la personne habilitée à signer]* (pour l'Acheteur)

Signé par *[insérer el nom et le titre de la personne habilitée à signer]* (pour le Fournisseur)

### 3. Modèle de garantie de bonne exécution (garantie bancaire)

*[Sur demande du Soumissionnaire sélectionné, la banque (garant) remplit cette garantie de bonne exécution type conformément aux indications en italiques]*

Date : *[insérer la date]*  
No de l'AOI : *[insérer le numéro]*  
Titre de l'AOI : *[insérer le titre]*

*[Insérer les noms de la banque et adresse de la banque d'émission]*

**Bénéficiaire :** *[insérer les nom et adresse de l'Acheteur]*

**Date :** *[insérer date]*

**Garantie de bonne exécution no. :** *[insérer No]*

**Garant :** *[insérer le nom de la banque, et l'adresse de l'agence émettrice, sauf si cela figure à l'en-tête]*

Nous avons été informés que *[insérer le nom du Fournisseur]* (ci-après dénommé « le Fournisseur ») a conclu avec vous le Marché no. *[Insérer No]* en date du *[insérer la date]* pour la fourniture de *[insérer la description des fournitures et Services connexes]* (ci-après dénommée « le Marché »).

De plus, nous comprenons qu'une garantie de bonne exécution est exigée en vertu des conditions du Marché.

A la demande du Fournisseur, nous *[insérer le nom de la banque]* nous engageons par la présente, sans réserve et irrévocablement, à vous payer à première demande, toutes sommes d'argent que vous pourriez réclamer dans la limite de *[insérer la somme en chiffres. Le Garant doit insérer un montant représentant le montant ou le pourcentage mentionné au Marché soit dans la (ou les) devise(s) mentionnée(s) au Marché, soit dans toute autre devise librement convertible acceptable par l'Acheteur.]* *[Insérer la somme en lettres]*. Votre demande en paiement doit être accompagnée d'une déclaration attestant que le Soumissionnaire ne se conforme pas aux conditions du Marché, sans que vous ayez à prouver ou à donner les raisons ou le motif de votre demande ou du montant indiqué dans votre demande.

La présente garantie expire au plus tard le *[insérer la date]* jour de *[insérer le mois]* *[insérer l'année]*,<sup>9</sup> et toute demande de paiement doit être reçue à cette date au plus tard.

---

<sup>9</sup> La date est établie conformément à la Clause 18.4 des Cahier des Clauses administratives générales (« CCAG »), en tenant compte de toute obligation de garantie technique du Fournisseur en vertu de la clause 28.2 du CCAG/CCAP devant être garantie par une garantie d'exécution partielle. L'Acheteur doit prendre en compte le fait que, dans le cas d'une prorogation de la durée du Marché, il devra demander au Garant de prolonger la durée de la présente



La présente garantie est régie par les Règles uniformes relatives aux garanties sur demande de la CCI - 2010, Publication CCI no : 758, excepté le sous-paragraphe 15(a)(ii) qui est exclu par la présente.

*[Insérer le nom et la fonction de la personne habilitée à signer la garantie au nom de la banque]*

*[Insérer la signature]*

---

*garantie. Une telle demande doit être faite par écrit avant la date d'expiration mentionnée dans la garantie. Lorsqu'il préparera la garantie, l'Acheteur peut considérer ajouter ce qui suit à la fin de l'avant-dernier paragraphe : « Sur demande écrite de l'Acheteur, formulée avant l'expiration de la présente garantie, le Garant prolongera la durée de cette garantie pour une période ne dépassant pas [six mois] [un an]. Une telle extension ne sera accordée qu'une fois. »*

#### 4. Modèle de caution personnelle et solidaire de bonne exécution

Date :

Appel d'offres n°: \_\_\_\_\_

**Bénéficiaire :** \_\_\_\_\_ [*nom et adresse de l'Acheteur*]

**Date :** \_\_\_\_\_

**Caution no. :** \_\_\_\_\_

Nous soussignés \_\_\_\_\_ [*nom et adresse de l'organisme de caution*]

Déclarons nous porter caution personnelle et solidaire de \_\_\_\_\_ [*indiquer le nom et l'adresse complète du Fournisseur titulaire du marché*] (ci-après dénommé « le Titulaire ») pour le montant de la caution de bonne exécution à laquelle le Titulaire est assujéti en qualité de titulaire du Marché no. \_\_\_\_\_ en date du \_\_\_\_\_ conclu avec \_\_\_\_\_ [*nom et adresse de l'Acheteur*], ci-après dénommé « le Bénéficiaire », pour l'exécution de \_\_\_\_\_ [*description des fournitures*] (ci-après dénommé « le Marché ») conclu en date du \_\_\_\_\_ [*insérer la date du Marché*].

Ladite caution s'élève à \_\_\_\_\_<sup>10</sup>.

Nous nous engageons à effectuer sur demande de paiement du Bénéficiaire adressée par courrier avec accusé de réception reçue au plus tard à la date d'expiration mentionnée ci-après, et ce jusqu'à concurrence de la somme garantie ci-dessus le versement des sommes dont le Titulaire serait débiteur au titre du Marché du fait de la non-exécution de ses obligations contractuelles. Le présent engagement sera réduit pour moitié sur présentation du procès-verbal de réception provisoire et demeurera valable jusqu'au trentième jour suivant la date de délivrance du procès-verbal de réception définitive.

SIGNATURE et authentification du signataire \_\_\_\_\_

—

Nom et adresse de l'organisme de caution \_\_\_\_\_

*Note : Le texte en italiques doit être retiré du document final ; il est fourni à titre indicatif en vue d'en faciliter la préparation*

*[les garanties bancaires directement émises par une banque du choix du soumissionnaire dans tout pays éligibles seront admissibles]*

<sup>10</sup> L'organisme de caution doit insérer un montant représentant le montant du Marché mentionné au Marché soit dans la (ou les) devise(s) mentionnée(s) au Marché, soit dans toute autre devise librement convertible acceptable par l'Acheteur.

### 5. Modèle de garantie de restitution d'avance (garantie bancaire sur demande)

**AOI No :** \_\_\_\_\_ [Insérer le numéro de l'Appel d'Offres internationale].

**Garant :** \_\_\_\_\_ [nom de la banque et adresse de la banque émettrice et code SWIFT]

**Bénéficiaire :** \_\_\_\_\_ [nom et adresse de l'Acheteur]

**Date :** \_\_\_\_\_

#### Garantie de restitution d'avance No. :

Nous avons été informés que [nom de l'Acheteur] (ci-après dénommé « le Donneur d'ordre ») a conclu le Marché No., avec le Bénéficiaire en date du \_\_\_\_\_ pour l'exécution de [nom du marché et description des fournitures] (ci-après dénommé « le Marché »).

De plus nous comprenons qu'en vertu des conditions du Marché, une avance d'un montant de [insérer la somme en chiffres] [insérer la somme en lettres] est versée contre une garantie de restitution d'avance.

A la demande du Donneur d'ordre, nous prenons, en tant que Garant, l'engagement irrévocable de payer au Bénéficiaire toute somme dans la limite du Montant de la Garantie qui s'élève à [insérer la somme en chiffres] [insérer la somme en lettres]<sup>11</sup>. Votre demande en paiement doit comprendre, que ce soit dans la demande elle-même ou dans un document séparé signé accompagnant ou identifiant la demande, la déclaration que le Donneur d'ordre :

- (a) a utilisé l'avance à d'autres fins que les prestations faisant l'objet du Marché ; ou bien
- (b) n'a pas remboursé l'avance dans les conditions spécifiées au Marché, spécifiant le montant non remboursé par le Donneur d'ordre.

Toute demande au titre de la présente garantie doit être accompagnée par une attestation provenant de la banque du Bénéficiaire indiquant que l'avance mentionnée ci-dessus a été créditée au compte bancaire du Donneur d'offre portant le numéro \_\_\_\_\_ à [nom et adresse de la banque].

Le montant de la présente garantie sera réduit au fur et à mesure à concurrence des remboursements de l'avance effectués par le Donneur d'ordre tels qu'ils figurent aux décomptes mensuels dont la copie nous sera présentée.

---

<sup>11</sup> Le Garant doit insérer le montant représentant le montant de l'avance soit dans la (ou les) monnaie (s) mentionnée(s) au Marché pour le paiement de l'avance, soit dans toute autre monnaie librement convertible acceptable par l'Acheteur.

La présente garantie expire au plus tard à la première des dates suivantes : à la réception d'une copie du décompte indiquant que 90 (quatre-vingt-dix) pourcent du Montant du Marché (à l'exclusion des sommes à valoir) ont été approuvés pour paiement, ou à la date suivante : \_\_\_\_.<sup>12</sup> En conséquence, toute demande de paiement au titre de cette Garantie doit nous parvenir à cette date au plus tard.

La présente garantie est régie par les Règles Uniformes de la CCI relatives aux Garanties sur Demande (RUGD), Publication CCI no : 758.

\_\_\_\_\_  
[Signature]

*Note : Le texte en italiques doit être supprimé du document final ; il est fourni à titre indicatif en vue d'en faciliter la préparation*

*[Les garanties bancaires directement émises par une banque du choix du soumissionnaire dans tout pays éligibles seront admissibles]*

---

<sup>12</sup> *Insérer la date prévue pour la réception provisoire. Le Bénéficiaire (Acheteur) doit prendre en compte le fait que, dans le cas de prorogation de la durée du Marché, il devra demander au Garant de prolonger la durée de la présente garantie. Une telle demande doit être faite par écrit avant la date d'expiration mentionnée dans la garantie. Lorsqu'il préparera la garantie, le Bénéficiaire peut considérer l'adjonction, à la fin de l'avant-dernier paragraphe du formulaire, de la disposition suivante: « Sur demande écrite du Bénéficiaire formulée avant l'expiration de la présente garantie, le Garant s'engage à prolonger la durée de cette garantie pour une période ne dépassant pas [six mois] [un an]. Une telle extension ne sera accordée qu'une fois. »*

Annexe  
**Avis d'Appel d'offres (AA0)**



REPUBLIQUE TOGOLAISE  
Travail-Liberté-Patrie



UNIVERSITE DE LOME

CENTRE D'EXCELLENCE REGIONAL  
SUR LES SCIENCES AVIAIRES

---

AVIS D'APPEL D'OFFRES OUVERT  
Centre d'Excellence Régional sur les Sciences Aviaires (CERSA)

Crédit IDA 5424-TG

Appel d'Offres International n°06/2017/UL/ PRMP/CERSA relatif à la fourniture et à l'installation d'équipements zootechniques et physiologiques pour l'aménagement de l'unité expérimentale du CERSA

---

1. La république Togolaise a obtenu un crédit auprès de l'Association Internationale de Développement (IDA) pour financer la mise en œuvre des activités du Centre d'Excellence Régional sur les Sciences Aviaires (CERSA), et a l'intention d'utiliser une partie de ce crédit pour effectuer des paiements au titre du Marché relatif à la fourniture et à l'installation d'équipements zootechniques et physiologiques pour l'aménagement de l'unité expérimentale du CERSA.
2. L'Université de Lomé agissant pour le compte du CERSA sollicite des offres fermées de la part de soumissionnaires éligibles et répondant aux qualifications requises pour la fourniture et l'installation d'équipements zootechniques et physiologiques pour l'aménagement de l'unité expérimentale du CERSA constitué en trois (03) lots :
  - **Lot 1** : Acquisition et installation de Couveuses expérimentales et d'équipements de mesure de température et d'humidité relative ;
  - **Lot 2** : Chambres respiratoires : Fourniture des matériels, équipements et accessoires nécessaires et installation d'une unité de calorimètre composé de trois systèmes de six (06) chambres respiratoires de l'unité expérimentale du CERSA ;
  - **Lot 3** : Enceinte climatique : Fourniture du matériel, des équipements et accessoires et installation d'un mécanisme permettant de contrôler et de réguler la température, l'humidité, la durée de l'éclairage dans les chambres climatiques de l'unité expérimentale du CERSA.

Le délai de livraison au plus tard est de **trois (03) mois** (12 semaines) à compter de la date de notification du marché approuvé.

Les variantes ne seront pas autorisées.

3. La passation du Marché sera conduite par Appel d'Offres Internationale (AOI) tel que défini dans les « Directives : passation des marchés financés par les Prêts de la BIRD et les Crédits et Dons de l'AID », et ouvert à tous les soumissionnaires de pays éligibles tels que définis dans les Directives.
4. Les soumissionnaires éligibles et intéressés peuvent obtenir des informations auprès de la direction du CERSA, e-mail : [cersa.univ.lome@gmail.com](mailto:cersa.univ.lome@gmail.com), Tél : 22 40 60 58 et prendre connaissance des documents d'Appel d'offres à l'adresse mentionnée ci-dessous :

**Secrétariat permanent de la Personne Responsable des Marchés Publics (PRMP) de l'Université de Lomé sis à la Direction de la Planification et de la Prospective (DPP) au rez-de-chaussée, rue des girafes quartier Tokoin SOTED, Villa AMEDOME derrière l'Office du Bac, 01 BP 1515 Lomé 01, Tél : (+228) 22 20 08 27 Fax : (+228) 22 21 85 95, tous les jours ouvrables de 8 h 30 min à 12 h 00 min et de 15 h à 17h 30 min.**

5. Les exigences en matière de qualifications sont :

**a- Capacité financière :**

- Avoir réalisé durant les années 2014, 2015 et 2016, un chiffre d'affaire moyen égale au moins à **une (01) fois** le montant de son offre. Le Soumissionnaire doit joindre à son offre toute preuve (Etats financiers certifiés) des années 2014, 2015 et 2016.
- Justifier de liquidités et/ou des facilités de crédit au moins égales à la moitié de l'offre.

**b- Capacité technique et expérience**

Le Soumissionnaire doit prouver, documentation à l'appui qu'il satisfait aux exigences de capacité technique ci-après :

**Lot 1 :**

- **Avoir exécuté au moins deux (02) marchés portant sur des fournitures et l'installation d'équipements de nature similaire au cours des cinq (05) dernières années.** A cet effet, le soumissionnaire doit joindre à son offre la liste des marchés exécutés et copie de toute preuve (attestations de bonne exécution ou procès-verbaux de réception) montrant qu'il a exécuté lesdits marchés.
- **Disposer du personnel clé pour l'installation, et la formation du personnel (utilisateurs), dont au moins un Technicien Supérieur (BAC+2) dans un domaine en rapport avec les installations spécifiques à faire et ayant au moins trois (03) ans d'expérience dans la manipulation des équipements demandés.** A cet effet, le soumissionnaire doit joindre à son offre, les CV et les copies légalisées des diplômes du personnel clé.

**Lot 2 :**

- **Avoir exécuté au moins deux (02) marchés portant sur la fourniture et l'installation d'équipements de laboratoire au cours des cinq (05) dernières années.** A cet effet, le soumissionnaire doit joindre à son offre la liste des marchés exécutés et copie de toute preuve (attestations de bonne exécution ou procès-verbaux de réception) montrant qu'il a exécuté lesdits marchés.
- **Disposer du personnel clé pour l'installation, et la formation du personnel (utilisateurs), dont au moins un spécialiste des chambres respiratoires, ayant installé au moins une (01) chambre respiratoire au cours des dix (10) dernières années.** A cet effet, le soumissionnaire doit joindre à son offre, les CV et les copies légalisées des diplômes du personnel clé.

### **Lot3 :**

- **Avoir exécuté au moins deux (02) marchés portant sur la fourniture et l'installation d'équipements de laboratoire au cours des cinq (05) dernières années.** A cet effet, le soumissionnaire doit joindre à son offre la liste des marchés exécutés et copie de toute preuve (attestations de bonne exécution ou procès-verbaux de réception) montrant qu'il a exécuté lesdits marchés.
- **Disposer du personnel clé pour l'installation, et la formation du personnel (utilisateurs), dont au moins un spécialiste des chambres ou enceintes climatiques, ayant installé au moins une (01) enceinte climatique au cours des dix (10) dernières années.** A cet effet, le soumissionnaire doit joindre à son offre, les CV et les copies légalisées des diplômes du personnel clé.

#### **c- Situation légale des entreprises**

- Ne pas avoir d'antécédents de non-exécution de marchés au cours des trois (03) dernières années ;
- Etre en règle vis-à-vis de l'administration en fournissant les pièces administratives énumérées à la clause IS 11.1 (j) des données particulières de l'appel d'offres.

Une marge de préférence applicable à certaines fournitures fabriquées localement **ne sera pas octroyée** aux soumissionnaires éligibles.

Voir le document d'Appel d'offres pour les informations détaillées.

6. Les soumissionnaires intéressés peuvent obtenir un dossier d'Appel d'offres complet en français en formulant une demande écrite à l'adresse mentionnée ci-dessous contre un paiement non remboursable de **100 000 F CFA**. La méthode de paiement sera en espèce contre un reçu. Le Dossier d'Appel d'offres sera remis main à main au candidat.
7. Les offres constituées d'un (01) original et de trois (03) copies devront être soumises à l'adresse ci-après au plus tard **le vendredi 03 novembre 2017** à 15 heures 00 minute TU. La soumission des offres par voie électronique ne sera pas autorisée. Les offres remises en retard ne seront pas acceptées.



Les offres seront ouvertes en présence des représentants des soumissionnaires présents en personne à l'adresse suivante :

**Secrétariat permanent de la Personne Responsable des Marchés Publics (PRMP) de l'Université de Lomé sis à la Direction de la Planification et de la Prospective (DPP) au rez-de-chaussée, rue des girafes quartier Tokoin SOTED, Villa AMEDOME derrière l'Office du Bac, Tél : (+228) 22 20 08 27 Fax : (+228) 22 21 85 95, le vendredi 03 novembre 2017 à 15 heures 30 minutes TU.**

8. Les offres doivent comprendre une garantie de l'offre pour un montant de :

**Lot1 : 200 000 F CFA**

**Lot2 : 2 000 000 F CFA**

**Lot3 : 1 500 000 F CFA**

La garantie doit être une garantie émise par une banque ou un organisme de garantie.

Le délai de validité des offres est de **cent-vingt (120) jours** à compter de la date limite de dépôt des offres.

9. Une visite de site de l'unité expérimentales est prévue **le mardi 10 octobre 2017 à 10 heures 00 TU**

10. L'adresse à laquelle il est fait référence ci-dessus est :

**Secrétariat permanent de la Personne Responsable des Marchés Publics (PRMP) de l'Université de Lomé sis à la Direction de la Planification et de la Prospective (DPP) au rez-de-chaussée, rue des girafes quartier Tokoin SOTED, Villa AMEDOME derrière l'Office du Bac, 01 BP 1515 Lomé 01**

**Ville : Lomé**

**Tél : (+228) 22 20 08 27 Fax : (+228) 22 21 85 95.**

**Avec la mention : « Fourniture et installation d'équipements zootechniques et physiologiques pour l'aménagement de l'unité expérimentale du CERSA, A N'OUVRIR QU'EN SEANCE D'OUVERTURE DES PLIS ».**

Lomé le 18 septembre 2017  
La Personne Responsable

**Akuavi Cicavi SOSSOU**